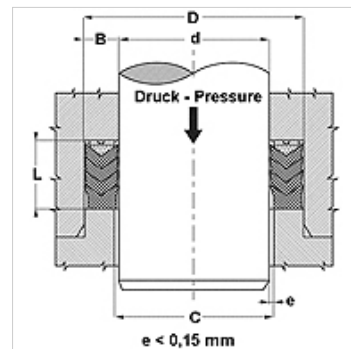


## Tulajdonságok

Szerkezeti mód	V-gyűrűs tömítés
Üzemi nyomás	400 bar-ig
siklási sebesség max.	0,5 m/s
Hőmérséklet min.	-30 °C
Hőmérséklet max.	110 °C
Közegek	Ásványi olajok Vizes emulziók
Szerelés:	nyitott hornyokban
Anyag	(1) V-gyűrűs tömítés: 1 x NBR, + 2 x szöveterősítésű NBR (2) Befeszítő gyűrű: Acetálgyanta (Polioximetilén) / PTBR (3) Nyomógyűrű: keményített szöveterősítésű NBR
Alkalmazás	Hidraulika



Toleranz / Tolerance		
d	D	L
H8/f7	H9	d < 200 : Lj +1,0/+1,5 d > 200 : Lj +1,5/+2,0



## Leírás

Magas hőmérsékletállóság  
Nehéz munkakörülményekhez, mint pl. ütészzerű nyomásváltozás.  
Erős rezgés, rossz felületek.

## Rendelési útmutató

Speciális üzemi feltételek esetén (folyadék, hőmérséklet, nyomás...) forduljon hozzánk.  
Egyéb szerkezeti anyagok: FPM.

## Cikk

Megnevezés	d (mm)	D (mm)	L (mm)
CH-098 047-B	12,00	25,00	14,32
CH-100 050	12,70	25,40	19,05
CH-106 055-B	14,00	27,00	14,32
CH-112 071	18,25	28,57	16,05
CH-118 078	20,00	30,00	21,50
CH-125 078	20,00	32,00	18,20
CH-125 086	22,00	32,00	18,13
CH-137 098	25,00	35,00	17,30
CH-141 078	20,00	36,00	24,00
CH-157 098	25,00	40,00	19,84
CH-157 110	28,00	40,00	17,00
CH-157 118	30,00	40,00	21,80
CH-162 112	28,57	41,27	19,84
CH-165 118	30,00	42,00	20,00
CH-165 125	32,00	42,00	17,30
CH-175 125	31,75	44,45	19,05
CH-177 137	35,00	45,00	21,78
CH-187 137	34,92	47,62	20,64
CH-188 125-B	32,00	48,00	17,63
CH-196 118	30,00	50,00	29,37
CH-196 137	35,00	50,00	22,50
CH-196 157	40,00	50,00	17,30
CH-200 137	34,92	50,80	24,21
CH-200 150	38,10	50,80	19,45
CH-204 141-B	36,00	52,00	17,60
CH-212 150	38,10	53,97	25,27
CH-216 153	39,00	55,00	25,40
CH-216 157	40,00	55,00	22,62
CH-216 157-1	40,00	55,00	26,19
CH-220 157-B	40,00	56,00	17,63
CH-225 150	38,10	57,15	28,70
CH-225 175	44,45	57,15	21,83
CH-236 157	40,00	60,00	30,00
CH-236 177	45,00	60,00	22,22



## Cikk

Megnevezés	d (mm)	D (mm)	L (mm)
CH-236 188	48,00	60,00	25,00
CH-237 175	44,45	60,32	27,80
CH-250 200	50,80	63,50	19,84
CH-255 177	45,00	65,00	28,00
CH-262 200	50,80	66,67	23,00
CH-262 200-1	50,80	66,67	25,27
CH-263 216	55,00	67,00	25,00
CH-275 196	50,00	70,00	30,00
CH-275 196-B	50,00	70,00	21,94
CH-275 200	50,80	69,85	33,50
CH-275 216	55,00	70,00	26,50
CH-275 225	57,15	69,85	19,05
CH-279 220	56,00	71,00	17,20
CH-295 216	55,00	75,00	30,00
CH-295 216-1	55,00	75,00	38,50
CH-299 220-B	56,00	76,00	21,95
CH-299 236	60,00	76,00	29,00
CH-300 225	57,15	76,20	32,54
CH-314 236	60,00	80,00	32,15
CH-314 250	63,50	80,00	28,00
CH-326 248-B	63,00	83,00	21,94
CH-334 255	65,00	85,00	29,00
CH-334 261	66,30	85,00	24,13
CH-334 275	70,00	85,00	28,00
CH-350 275	69,85	88,90	25,40
CH-350 300	76,20	88,90	16,27
CH-354 255	65,00	90,00	30,00
CH-354 275	70,00	90,00	30,00
CH-354 295	75,00	90,00	22,50
CH-374 295	75,00	95,00	30,00
CH-374 314	80,00	95,00	17,50
CH-393 295	75,00	100,00	30,00
CH-393 314	80,00	100,00	30,00
CH-400 325	82,55	101,60	28,97
CH-400 350	88,90	101,60	17,00
CH-413 354	90,00	105,00	31,75
CH-425 350-1	88,90	107,95	33,33
CH-433 354	90,00	110,00	26,88
CH-433 354-1	90,00	110,00	25,00
CH-433 374	95,00	110,00	24,00
CH-450 393	100,00	114,30	20,64
CH-452 354-B	90,00	115,00	27,41
CH-452 393	100,00	115,00	25,30
CH-472 393	100,00	120,00	28,00
CH-492 393	100,00	125,00	36,90
CH-492 393-B	100,00	125,00	27,40
CH-492 413	105,00	125,00	29,76
CH-500 450	114,30	127,00	18,41
CH-511 409	104,00	130,00	37,00
CH-519 433	110,00	132,00	36,50
CH-551 433	110,00	140,00	41,20
CH-551 452	115,00	140,00	37,12
CH-551 472	120,00	140,00	30,00
CH-570 492	125,00	145,00	29,62
CH-590 492-B	125,00	150,00	27,40
CH-590 511	130,00	150,00	29,76
CH-610 492	125,00	155,00	34,50
CH-610 511	130,00	155,00	40,00
CH-610 531	135,00	155,00	30,55
CH-629 551	140,00	160,00	28,50
CH-649 551	140,00	165,00	41,95
CH-669 551-B	140,00	170,00	32,97
CH-669 570	145,00	170,00	38,10



## Cikk

Megnevezés	d (mm)	D (mm)	L (mm)
CH-669 590	150,00	170,00	30,56
CH-700 600	152,40	177,80	33,34
CH-708 590	150,00	180,00	40,00
CH-708 629	160,00	180,00	30,00
CH-767 669	170,00	195,00	37,50
CH-787 669	170,00	200,00	50,00
CH-787 669-1	170,00	200,00	43,00
CH-866 787	200,00	220,00	30,00
CH-944 826	210,00	240,00	34,50
CH-944 826-1	210,00	240,00	42,10
CH-984 866	220,00	250,00	52,00
CH-125 91141	290,00	320,00	50,80
CH-125 91181	300,00	320,00	32,00
CH-153 51377	350,00	390,00	61,60
CH-196 81811	460,00	500,00	53,40

## Termékváltozatok

CH NEI V-gyűrűs tömítés, CH-NEI, (1) V-gyűrűs tömítés: 1 x NBR, + 2 x szöveterősítésű NBR