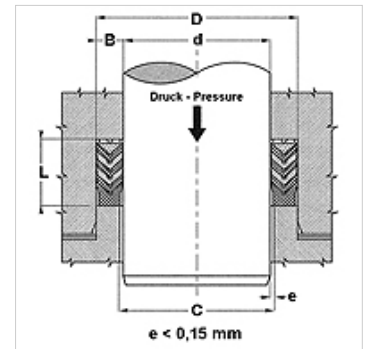


Tulajdonságok

Szerkezeti mód	Dugattyúrúd V-gyűrűs tömítés
Üzemi nyomás	400 bar-ig
siklási sebesség max.	0,5 m/s
Hőmérséklet min.	-30 °C
Hőmérséklet max.	110 °C
Közegek	Ásványi olajok Vizes emulziók
Szerelés:	nyitott hornyokban B
Anyag	Nyomógyűrű: keményített szöveterősítésű NBR (2) V-gyűrűs tömítés: 2 x NBR + 3 x szöveterősítésű NBR (3) Nyomógyűrű: keményített szöveterősítésű NBR
Alkalmazás	Hidraulika



Toleranz / Tolerance		
d	D	L
H8 / F7	H9	d < 200 : Lj +1,0 / 1,5 d > 200 : Lj +1,5 / 2,0



Leírás

Magas hőmérsékletállóság
Nehéz munkakörülményekhez, mint pl. ütőszerű nyomásváltozás.
Erős rezgés, rossz felületek.

Rendelési útmutató

Más méretek külön rendelésre
Speciális üzemi feltételek esetén (folyadék, hőmérséklet, nyomás...) forduljon hozzánk.
Egyéb szerkezeti anyagok: FPM.

Cikk

Megnevezés	d (mm)	D (mm)	L (mm)
CH1-008	8,00	18,0	18,5
CH1-010	10,00	20,0	18,5
CH1-012	12,00	22,0	18,5
CH1-014	14,00	24,0	18,5
CH1-015	15,00	25,0	18,5
CH1-016	16,00	26,0	18,5
CH1-018	18,00	28,0	18,5
CH1-020	20,00	30,0	18,5
CH1-022	22,00	32,0	18,5
CH1-025	25,00	37,0	22,5
CH1-028	28,00	40,0	22,5
CH1-030	30,00	42,0	22,5
CH1-032	32,00	44,0	22,5
CH1-035	35,00	47,0	22,5
CH1-036	36,00	48,0	22,5
CH1-040	40,00	52,0	22,5
CH1-042	42,00	54,0	22,5
CH1-045	45,00	60,0	22,5
CH1-048	48,00	63,0	22,5
CH1-050	50,00	65,0	22,5
CH1-055	55,00	70,0	22,5
CH1-056	56,00	71,0	22,5
CH1-060	60,00	75,0	22,5
CH1-063	63,00	78,0	22,5
CH1-065	65,00	80,0	22,5
CH1-070	70,00	85,0	22,5
CH1-075	75,00	90,0	22,5
CH1-080	80,00	95,0	22,5
CH1-085	85,00	100,0	22,5
CH1-090	90,00	105,0	22,5
CH1-100	100,00	115,0	30,0
CH1-110	110,00	125,0	30,0
CH1-115	115,00	130,0	30,0
CH1-125	125,00	140,0	34,0



CH1

V-gyűrűs tömítés, CH1

Cikk

Megnevezés	d (mm)	D (mm)	L (mm)
CH1-140	140,00	155,0	34,0
CH1-150	150,00	170,0	40,0
CH1-160	160,00	180,0	40,0
CH1-180	180,00	200,0	40,0
CH1-200	200,00	220,0	40,0