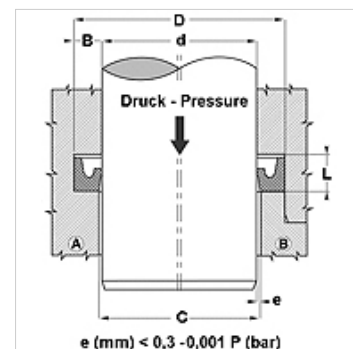


## Tulajdonságok

Szerkezeti mód	Dugattyúrúd horonygyűrű
Üzemi nyomás	120 bar-ig
siklási sebesség max.	0,5 m/s
Kivitel	Coll
Hőmérséklet min.	-30 °C
Hőmérséklet max.	100 °C
Közegek	Ásványi olajok Víz-levegő
Szerelés:	zárt hornyokban A nyitott hornyokban B
Anyag	90° Shore A NBR
Alkalmazás	Hidraulika + pneumatika



Toleranz / Tolerance		
d	D	L
H8 / f7	H9	+0,5 0



## Leírás

alacsony súrlódású tömítés.  
Egyszerű megoldás.

## Rendelési útmutató

Más méretek külön rendelésre  
20-510 mm-es átmérőjű tömítéseket rövid idő alatt elkészítjük.

## Cikk

Megnevezés	d (mm)	D (mm)	L (mm)	H (mm)
DDI 18	4,76	11,11	5,5	3,96
DDI 31	7,93	14,28	5,5	3,96
DDI 37	9,52	16,50	5,5	3,96
DDI 50	12,70	21,00	7,0	5,10
DDI 62	15,87	22,22	6,0	4,76
DDI 68	17,46	23,81	6,0	4,60
DDI 75	19,05	25,40	6,0	4,76
DDI 81	20,63	28,58	6,0	4,76
DDI 87	22,22	31,75	6,0	4,76
DDI 100	25,40	38,10	8,0	6,35
DDI 106	26,99	36,51	8,0	6,35
DDI 125	31,75	44,45	8,0	6,35
DDI 137	34,93	50,80	9,5	7,93
DDI 150	38,10	50,80	11,0	9,52
DDI 156	39,69	55,96	11,0	9,52
DDI 162	41,28	50,80	7,0	5,50
DDI 175	44,45	57,15	9,5	7,93
DDI 187	47,63	63,50	11,0	9,52
DDI 212	53,98	69,85	11,0	9,52
DDI 237	60,33	76,20	9,5	7,93
DDI 325	82,55	95,25	9,5	7,93
DDI 350	88,90	101,60	11,0	9,52