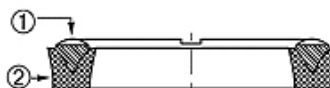
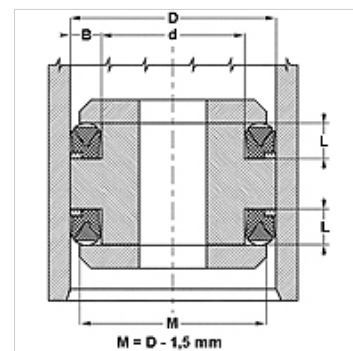


Tulajdonságok

Szerkezeti mód	Horonygyűrű tömítéskészlet
Üzemi nyomás	akár 250 bar-ig
siklási sebesség max.	0,5 m/s
Hőmérséklet min.	-40 °C
Hőmérséklet max.	110 °C
Közegek	Ásványi olajok Vizes emulziók
Szerelés:	többrészes dugattyúkra
Anyag	(1) Befeszítő gyűrű: NBR (2) Tömítés: szöveterősítésű NBR
Alkalmazás	Hidraulika



Toleranz / Tolerance			
D	d	M	L
H9 / e8	± 0,06	± 0,10	± 0,12



Leírás

Csekély helyszükséglet
jelentős szivárgási ellenállás

Rendelési útmutató

Speciális üzemi feltételek esetén (folyadék, hőmérséklet, nyomás...) forduljon hozzánk.
Egyéb szerkezeti anyagok: FPM.

Cikk

Megnevezés	D (mm)	d (mm)	L (mm)
DS 940 47	24	12	7,5
DS 980 51	25	13	8,0
DS 157 098	40	25	10,0
DS 196 137	50	35	10,0
DS 216 1571	55	40	9,5
DS 216 157	55	40	12,0
DS 255 177	65	45	13,5
DS 275 196	70	50	13,5
DS 314 236	80	60	13,5
DS 354 275	90	70	13,5
DS 374 295	95	75	13,5
DS 590 492	150	125	14,0
DS 787 669	200	170	19,8
DS 886 767	225	195	19,8
DS 984 866	250	220	19,8
DS 118 11062	300	270	19,8