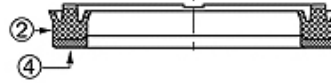
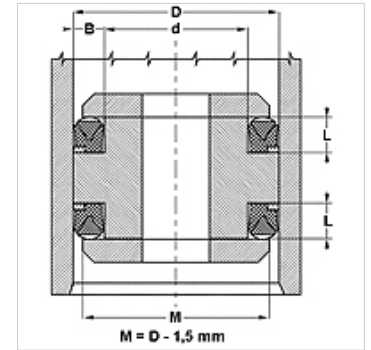


Tulajdonságok

| | |
|------------------------------|---|
| Szerkezeti mód | Horonygyűrű tömítéskészlet |
| Üzemi nyomás | 400 bar-ig |
| siklási sebesség max. | 0,5 m/s |
| Hőmérséklet min. | -40 °C |
| Hőmérséklet max. | 110 °C |
| Közegek | Ásványi olajok Vizes emulziók |
| Szerelés: | többrészes dugattyúkra |
| Anyag | (2) Tömítés: szöveterősítésű NBR (4) Hátsó gyűrű: Kemény NBR |
| Alkalmazás | Hidraulika |



| Toleranz / Tolerance | | | |
|----------------------|--------|--------|--------|
| D | d | M | L |
| H9 / e8 | ± 0,06 | ± 0,10 | ± 0,12 |



Leírás

Csekély helyszükséglet
jelentős szivárgási ellenállás

Rendelési útmutató

Speciális üzemi feltételek esetén (folyadék, hőmérséklet, nyomás...) forduljon hozzánk.
Egyéb szerkezeti anyagok: FPM.

Cikk

| Megnevezés | D (mm) | d (mm) | L (mm) |
|--------------|-----------|-----------|-----------|
| DS 157 098-M | 40 | 25 | 10,0 |
| DS 196 137-M | 50 | 35 | 10,0 |
| DS 236 177-M | 60 | 45 | 10,0 |
| DS 248 188-M | 63 | 48 | 10,0 |
| DS 314 236M | 80 | 60 | 13,0 |
| DS 393 314-M | 100 | 80 | 13,0 |
| DS 433 354-M | 110 | 90 | 13,0 |
| DS 452 354-M | 115 | 90 | 16,0 |
| DS 452 374-M | 115 | 95 | 13,0 |
| DS 492 393-M | 125 | 100 | 16,2 |
| DS 551 452-M | 140 | 115 | 16,2 |
| DS 590 472-M | 150 | 120 | 19,8 |
| DS 629 511-M | 160 | 130 | 19,8 |
| DS 708 590-M | 180 | 150 | 19,8 |