

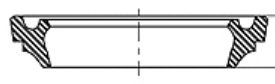
DSR U FPM

Kettős szennylehúzó, DSR-U-FPM

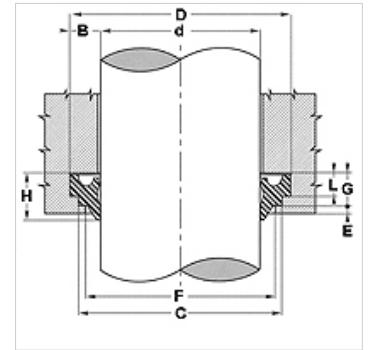
HANSA FLEX

Tulajdonságok

Szerkezeti mód	Szennylehúzó
síklási sebesség max.	0,5 m/s
Hőmérséklet min.	-30 °C
Hőmérséklet max.	110 °C
Közegek	Ásványi olajok Vizes emulziók
Szerelés:	A szennylehúzót hajlítsa veseformájúra, és illessze be a horonyba
Alkalmazás	Hidraulika
Anyag	FPM



Toleranz / Tolerance					
d	D	L	C	F	G
h11	H11	+0,20 0	H10	H11	+0,20 0



Leírás

egyszerű összeszerelés

Cikk

Megnevezés	D (mm)	d (mm)	E (mm)	L (mm)	C (mm)
DSR 56-U FPM	64	56	1,0	4,0	62