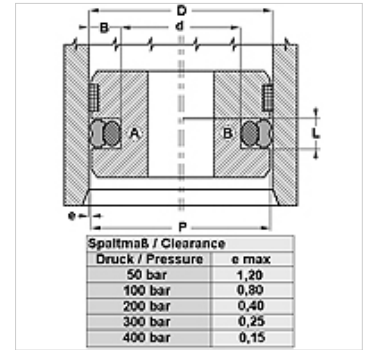


### Tulajdonságok

Üzemi nyomás	400 bar-ig
siklási sebesség max.	0,5 m/s
Hőmérséklet min.	-30 °C
Hőmérséklet max.	80 °C
Közegek	Ásványi olajok
Szerelés:	egyrészes dugattyúkra A többrészes dugattyúkra B
Anyag	(1) Dinamikus tömítés: PUR (2) Statikus tömítés: NBR



Toleranz / Tolerance		
D	d	L
H9	+0,1 0	+0,2 0



### Leírás

egyszerű összeszerelés  
Csekély helyszükséglet  
magas kopásállóság  
nagyon jó tömítő hatás

### Rendelési útmutató

20-510 mm-es átmérőjű tömítéseket rövid idő alatt elkészítjük.

### Cikk

Megnevezés	D (mm)	d (mm)	L (mm)
GPS 35-1-LP	35,00	24,00	4,2
GPS 38-LP	38,00	30,50	3,2
GPS 130-1-LP	130,00	109,00	8,1