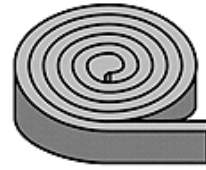
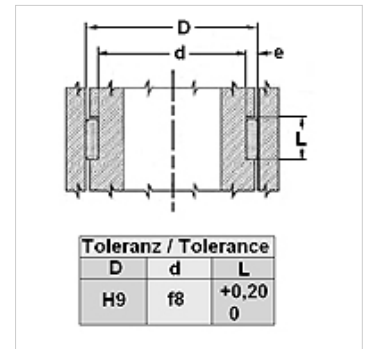
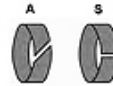


Tulajdonságok

siklási sebesség max.	1,0 m/s
nyomás-szilárdság DIN 53454 szerint (N/mm ²)	350 N/mm ²
felületnyomás	50 N/mm ²
Hőmérséklet min.	-40 °C
Hőmérséklet max.	130 °C
Közegek	Ásványi olajok Vizes emulziók
Szerelés:	helyezze be a horonyba
Anyag	Vezetőgyűrű: Laminált szintetikus szöveterősítésű grafitos poliésztergyanta



Schnittmöglichkeiten / Cutting options



Megjegyzés

Nyíróerő számítása; $F = p \times D \times L \times n$

F= maximális nyíróerő (N)

p= maximális felületi nyomás (N/mm²)

D x L= érintett felület (mm²)

n= gyűrűk száma

Leírás

Méterárúként szállítható.

egyszerűen beszerelhető a horonyba

alacsony súrlódási tényező.

nagy teherbíró képesség

Rendelési útmutató

Speciális üzemi feltételek esetén (folyadék, hőmérséklet, nyomás...) forduljon hozzánk.

Cikk

Megnevezés	e (mm)	L (mm)
GTH 25 056	2,5	5,6
GTH 25 097	2,5	9,7
GTH 25 150	2,5	15,0
GTH 25 200	2,5	20,0
GTH 25 250	2,5	25,0
GTH 30 097	3,0	9,7
GTH 30 128	3,0	12,8
GTH 30 150	3,0	15,0
GTH 30 192	3,0	19,2
GTH 30 200	3,0	20,0
GTH 30 250	3,0	25,0
GTH 30 300	3,0	30,0
GTH 35 300	3,5	30,0
GTH 40 097	4,0	9,7
GTH 40 128	4,0	12,8
GTH 40 150	4,0	15,0
GTH 40 200	4,0	20,0
GTH 40 250	4,0	25,0