

# O-Ringschnur 75° Shore FPM

O-zsinór, 75SH FPM

**HANSA FLEX**

## Tulajdonságok

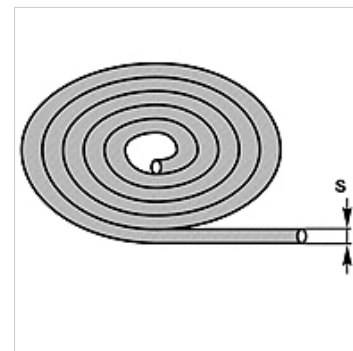
Szerkezeti mód O-zsinórgyűrű

Szín fekete

Hőmérséklet min. -15 °C

Hőmérséklet max. 200 °C

Anyag FPM 75 Shore



## Cikk

Megnevezés	S (mm)	tűrés
OR 178 FPM 75	1,78	+/- 0.20 mm
OR 240 FPM 75	2,40	+/- 0.20 mm
OR 250 FPM 75	2,50	+/- 0.20 mm
OR 300 FPM 75	3,00	+/- 0.25 mm
OR 400 FPM 75	4,00	+/- 0.30 mm
OR 450 FPM 75	4,50	+/- 0.30 mm
OR 500 FPM 75	5,00	+/- 0.30 mm
OR 534 FPM 75	5,34	+/- 0.30 mm
OR 570 FPM 75	5,70	+/- 0.30 mm
OR 600 FPM 75	6,00	+/- 0.30 mm
OR 700 FPM 75	7,00	+/- 0.40 mm
OR 800 FPM 75	8,00	+/- 0.40 mm
OR 900 FPM 75	9,00	+/- 0.40 mm