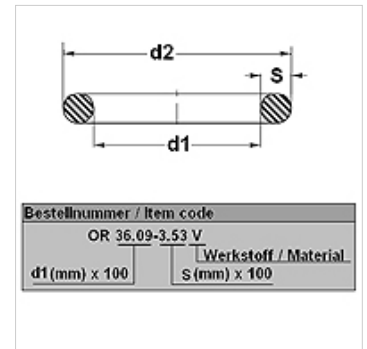


# OR 70° Shore EPDM

O-gyűrű, 70SH EPDM kéntartalmú polimer

## Tulajdonságok

Szerkezeti mód	O-gyűrű
Hőmérséklet min.	-30 °C
Hőmérséklet max.	120 °C
Közeg	HFC, HFD, gőz Levegő
Anyag	Kénnel vulkanizált EPDM 70 Shore



## Cikk

Megnevezés	d1 (mm)	d2 (mm)	s (mm)
OR 7-3 E 70S	7,00	13,00	3,00
OR 12-2 E 70S	12,00	16,00	2,00
OR 15-2 E 70S	15,00	19,00	2,00
OR 20-2 E 70S	20,00	24,00	2,00