

# OR 80° Shore NBR

O-gyűrű, 80SH NBR

**HANSA FLEX**

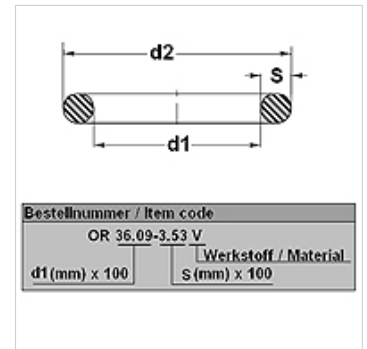
## Tulajdonságok

Szerkezeti mód O-gyűrű

Hőmérséklet min. -30 °C

Hőmérséklet max. 110 °C

Anyag NBR 80 Shore



## Cikk

| Megnevezés        | d1<br>(mm) | d2<br>(mm) | s<br>(mm) |
|-------------------|------------|------------|-----------|
| OR 5-1.5 N80      | 5,00       | 8,00       | 1,50      |
| OR 8-1.9 N80      | 8,00       | 11,80      | 1,90      |
| OR 8.73-1.78 N80  | 8,73       | 12,29      | 1,78      |
| OR 12-2 N80       | 12,00      | 16,00      | 2,00      |
| OR 12.42-1.78 N80 | 12,42      | 15,98      | 1,78      |
| OR 13.94-2.62 N80 | 13,94      | 19,18      | 2,62      |
| OR 14-2.5 N80     | 14,00      | 19,00      | 2,50      |
| OR 16-3 N80       | 16,00      | 22,00      | 3,00      |
| OR 18.3-3.6 N80   | 18,30      | 25,50      | 3,60      |
| OR 19.8-3.6 N80   | 19,80      | 27,00      | 3,60      |
| OR 21.3-3.6 N80   | 21,30      | 28,50      | 3,60      |
| OR 21.89-2.62 N80 | 21,89      | 27,13      | 2,62      |
| OR 23-2 N80       | 23,00      | 27,00      | 2,00      |
| OR 23-3.6 N80     | 23,00      | 30,20      | 3,60      |
| OR 24.6-3.6 N80   | 24,60      | 31,80      | 3,60      |
| OR 25.12-1.78 N80 | 25,12      | 28,68      | 1,78      |
| OR 26.2-3.6 N80   | 26,20      | 33,40      | 3,60      |
| OR 27.8-3.6 N80   | 27,80      | 35,00      | 3,60      |
| OR 28.17-3.53 N80 | 28,17      | 35,23      | 3,53      |
| OR 29-3 N80       | 29,00      | 35,00      | 3,00      |
| OR 29-3.5 N80     | 29,00      | 36,00      | 3,50      |
| OR 29.3-3.6 N80   | 29,30      | 36,50      | 3,60      |
| OR 31.42-2.62 N80 | 31,42      | 36,66      | 2,62      |
| OR 32-3.5 N80     | 32,00      | 39,00      | 3,50      |
| OR 32.5-3.6 N80   | 32,50      | 39,70      | 3,60      |
| OR 34.1-3.6 N80   | 34,10      | 41,30      | 3,60      |
| OR 34.59-2.62 N80 | 34,59      | 39,83      | 2,62      |
| OR 35.6-3.6 N80   | 35,60      | 42,80      | 3,60      |
| OR 37.3-3.6 N80   | 37,30      | 44,50      | 3,60      |
| OR 39.5-2.5 N80   | 39,50      | 44,50      | 2,50      |
| OR 40-3 N80       | 40,00      | 46,00      | 3,00      |
| OR 40.64-5.34 N80 | 40,64      | 51,32      | 5,34      |
| OR 42.86-3.53 N80 | 42,86      | 49,92      | 3,53      |
| OR 46-3 N80       | 46,00      | 52,00      | 3,00      |
| OR 49.2-3.53 N80  | 49,20      | 56,26      | 3,53      |
| OR 50-3 N80       | 50,00      | 56,00      | 3,00      |
| OR 50.17-5.34 N80 | 50,17      | 60,85      | 5,34      |
| OR 53.57-3.53 N80 | 53,57      | 60,63      | 3,53      |
| OR 55-3 N80       | 55,00      | 61,00      | 3,00      |
| OR 55.25-2.62 N80 | 55,25      | 60,49      | 2,62      |
| OR 58.74-3.53 N80 | 58,74      | 65,80      | 3,53      |
| OR 60-3 N80       | 60,00      | 66,00      | 3,00      |
| OR 65.1-3.53 N80  | 65,10      | 72,16      | 3,53      |
| OR 67-3 N80       | 67,00      | 73,00      | 3,00      |
| OR 68-6 N80       | 68,00      | 80,00      | 6,00      |
| OR 69.44-3.53 N80 | 69,44      | 76,50      | 3,53      |
| OR 72.62-3.53 N80 | 72,62      | 79,68      | 3,53      |
| OR 75.79-3.53 N80 | 75,79      | 82,85      | 3,53      |
| OR 81.92-5.34 N80 | 81,92      | 92,60      | 5,34      |
| OR 88-6 N80       | 88,00      | 100,00     | 6,00      |



Az alapos ellenőrzések ellenére nem tudunk minden hibát kizárni és ezért nem vállalunk felelősséget a megadott adatokért.

01.07.2024

HANSA-FLEX AG

www.hansa-flex.com

1

# OR 80° Shore NBR

O-gyűrű, 80SH NBR

## Cikk

| Megnevezés         | d1<br>(mm) | d2<br>(mm) | s<br>(mm) |
|--------------------|------------|------------|-----------|
| OR 89.69-5.34 N80  | 89,69      | 100,37     | 5,34      |
| OR 97.79-5.34 N80  | 97,79      | 108,47     | 5,34      |
| OR 107.54-3.53 N80 | 107,54     | 114,60     | 3,53      |
| OR 113.89-3.53 N80 | 113,89     | 120,95     | 3,53      |
| OR 116.84-5.34 N80 | 116,84     | 127,52     | 5,34      |
| OR 117.07-3.53 N80 | 117,07     | 124,13     | 3,53      |
| OR 126.37-5.34 N80 | 126,37     | 137,05     | 5,34      |
| OR 126.37-7 N80    | 126,37     | 140,37     | 7,00      |
| OR 132.72-7 N80    | 132,72     | 146,72     | 7,00      |
| OR 133.35-5.34 N80 | 133,35     | 144,03     | 5,34      |
| OR 139.07-7 N80    | 139,07     | 153,07     | 7,00      |
| OR 139.29-3.53 N80 | 139,29     | 146,35     | 3,53      |
| OR 142.24-5.34 N80 | 142,24     | 152,92     | 5,34      |
| OR 142.24-7 N80    | 142,24     | 156,24     | 7,00      |
| OR 145.42-5.34 N80 | 145,42     | 156,10     | 5,34      |
| OR 148.82-3.53 N80 | 148,82     | 155,88     | 3,53      |
| OR 151.77-5.34 N80 | 151,77     | 162,45     | 5,34      |
| OR 151.77-7 N80    | 151,77     | 165,77     | 7,00      |
| OR 158.12-7 N80    | 158,12     | 172,12     | 7,00      |
| OR 164.47-5.34 N80 | 164,47     | 175,15     | 5,34      |
| OR 170.82-5.34 N80 | 170,82     | 181,50     | 5,34      |
| OR 177.17-7 N80    | 177,17     | 191,17     | 7,00      |
| OR 183.52-5.34 N80 | 183,52     | 194,20     | 5,34      |
| OR 189.87-5.34 N80 | 189,87     | 200,55     | 5,34      |
| OR 190.09-3.53 N80 | 190,09     | 197,15     | 3,53      |
| OR 202.57-7 N80    | 202,57     | 216,57     | 7,00      |
| OR 240.67-7 N80    | 240,67     | 254,67     | 7,00      |
| OR 291.47-7 N80    | 291,47     | 305,47     | 7,00      |