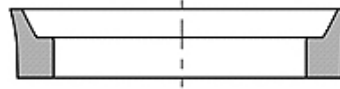
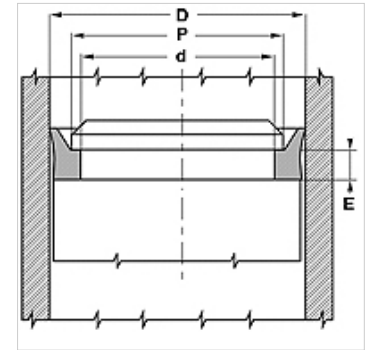


Tulajdonságok

Szerkezeti mód	Dugattyú szennylehúzó
síklási sebesség max.	0,5 m/s
Hőmérséklet min.	-30 °C
Hőmérséklet max.	80 °C
Közegek	Ásványi olajok
Szerelés:	egyrészes dugattyúkra
Anyag	PUR



Toleranz / Tolerance			
D	d	E	P
H11	+0,10 0	+0,25 0	± 0,10



Leírás

egyszerű összeszerelés
Egyszerű megoldás.
magas kopásállóság

Rendelési útmutató

A 20-510 mm átmérőjű szennylehúzókat rövid időn belül elkészítjük.

Cikk

Megnevezés	d (mm)	D (mm)	E (mm)	P (mm)
PPW 040	31,4	40	5,3	37
PPW 050	41,4	50	5,3	47
PPW 060	51,4	60	5,3	57
PPW 063	54,4	63	5,3	60
PPW 075	66,4	75	5,3	72
PPW 080	71,4	80	5,3	77
PPW 090	81,4	90	5,3	87
PPW 095	86,4	95	5,3	92
PPW 100	91,4	100	5,3	97
PPW 110	101,4	110	5,3	107
PPW 115	106,4	115	5,3	112
PPW 125	116,4	125	5,3	122
PPW 140	131,4	140	5,3	137