

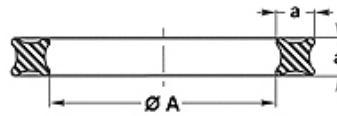
# QR (70° Shore NBR)

Négyszög keresztmetszetű tömítőgyűrű, 70SH NBR

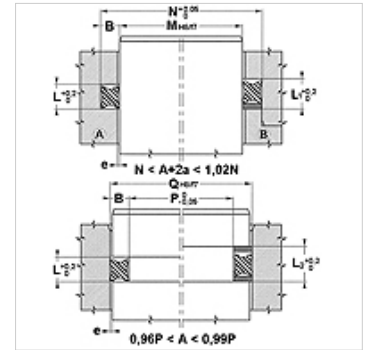
**HANSA FLEX**

## Tulajdonságok

<b>Szerkezeti mód</b>	Négyszög keresztmetszetű tömítőgyűrű
<b>Üzemi nyomás</b>	akár 150 bar-ig, befeszítő gyűrűvel akár 400 bar-ig
<b>siklási sebesség max.</b>	0,5 m/s
<b>Hőmérséklet min.</b>	-30 °C
<b>Hőmérséklet max.</b>	110 °C
<b>Közegek</b>	Ásványi olajok HFA, HFB
<b>Szerelés:</b>	a külső és a belső hornyokba
<b>Anyag</b>	NBR 70 Shore A



Spaltmaß / Clearance	
a	e max.
1,78	0,05
2,62 - 3,53	0,07
5,34 - 6,99	0,10



## Megjegyzés

forgási sebesség (kérjen tanácsot tőlünk) 2 m/s-ig

A QR6, QR7 és QR8-at a B típus nyitott hornyába kell szerelni

Résméret:

a= 1,78; e max.=0,05

a= 2,62 - 3,53; e max.=0,07

a= 5,34 - 6,99; e max.=0,1

## Leírás

kiseb helyigény és alacsony súrlódás

számos felhasználási lehetőség statikus és dinamikus alkalmazási területen; forgó mozgás esetén nem csavarodnak el

## Rendelési útmutató

Speciális üzemi feltételek esetén (folyadék, hőmérséklet, nyomás...) forduljon hozzánk.

Más szerkezeti anyagból is : NBR 90, EPDM, MVQ, FPM

## Cikk

Megnevezés	a (mm)	Ø A (mm)
QR 6	1,78	2,90
QR 7	1,78	3,68
QR 8	1,78	4,47
QR 9	1,78	5,28
QR 10	1,78	6,07
QR 11	1,78	7,65
QR 12	1,78	9,25
QR 110	2,62	9,19
QR 111	2,62	10,77
QR 112	2,62	12,37
QR 113	2,62	13,94
QR 114	2,62	15,54
QR 115	2,62	17,12
QR 116	2,62	18,72
QR 117	2,62	20,29
QR 124	2,62	31,42
QR 210	3,53	18,64
QR 211	3,53	20,22
QR 212	3,53	21,82
QR 213	3,53	23,40
QR 214	3,53	24,99
QR 215	3,53	26,58
QR 216	3,53	28,17
QR 217	3,53	29,75
QR 218	3,53	31,34
QR 219	3,53	32,92
QR 220	3,53	34,52
QR 221	3,53	36,09
QR 222	3,53	37,69
QR 223	3,53	40,87



Az alapos ellenőrzések ellenére nem tudunk minden hibát kizárni és ezért nem vállalunk felelősséget a megadott adatokért.

14.01.2025

HANSA-FLEX AG

www.hansa-flex.com

1

# QR (70° Shore NBR)

Négyszög keresztmetszetű tömítőgyűrű, 70SH NBR

**HANSA FLEX**

Cikk		
Megnevezés	a (mm)	Ø A (mm)
QR 224	3,53	44,05
QR 325	5,34	37,47
QR 326	5,34	40,65
QR 327	5,34	43,82
QR 328	5,34	47,00
QR 329	5,34	50,16
QR 330	5,34	53,34
QR 331	5,34	56,52
QR 332	5,34	59,69
QR 333	5,34	62,87
QR 334	5,34	66,04
QR 335	5,34	69,22
QR 336	5,34	72,39
QR 337	5,34	75,57
QR 338	5,34	78,74
QR 339	5,34	81,92
QR 340	5,34	85,09
QR 341	5,34	88,27
QR 342	5,34	91,44
QR 343	5,34	94,62
QR 344	5,34	97,79
QR 345	5,34	100,14
QR 346	5,34	104,14
QR 347	5,34	107,32
QR 348	5,34	110,50
QR 349	5,34	113,67
QR 356	5,34	135,89
QR 425	6,99	113,67
QR 426	6,99	116,84
QR 427	6,99	120,02
QR 428	6,99	123,20
QR 429	6,99	126,37
QR 430	6,99	129,54
QR 431	6,99	132,72
QR 432	6,99	135,90
QR 433	6,99	139,06
QR 434	6,99	142,24
QR 435	6,99	145,42
QR 436	6,99	148,60
QR 437	6,99	151,77
QR 438	6,99	158,12
QR 439	6,99	194,47
QR 440	6,99	170,82
QR 441	6,99	177,17
QR 442	6,99	183,52
QR 443	6,99	189,97
QR 444	6,99	196,22
QR 445	6,99	202,57
QR 446	6,99	215,27
QR 447	6,99	227,97
QR 448	6,99	240,67
QR 449	6,99	253,30
QR 450	6,99	266,07
QR 451	6,99	278,77
QR 452	6,99	291,47
QR 453	6,99	304,17
QR 454	6,99	316,87
QR 455	6,99	329,57
QR 456	6,99	342,30
QR 457	6,99	355,00
QR 458	6,99	367,67
QR 459	6,99	380,37
QR 460	6,99	393,07