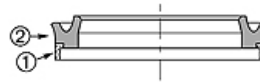
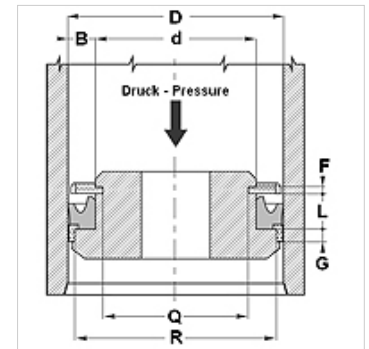


Tulajdonságok

Szerkezeti mód	Dugattyú horonygyűrű
Üzemi nyomás	400 bar-ig
siklási sebesség max.	0,5 m/s
Hőmérséklet min.	-30 °C
Hőmérséklet max.	80 °C
Közegek	Ásványi olajok
Szerelés:	egyrészes dugattyúkra
Anyag	(1) Vezetőgyűrű: Acetálgyanta (2) Tömítés: PUR
Alkalmazás	Hidraulika



Toleranz / Tolerance						
D	d	L	G	F	R	Q
H10/	+0,1	+0,2	± 0,1	+0,20	0	± 0,10
e8	0	0		+0,10	-0,05	



Leírás

magas kopásállóság
Jó tömítettség.
Egyszerű megoldás.

Rendelési útmutató

20-510 mm-es átmérőjű tömítéseket rövid idő alatt elkészítjük.

Cikk

Megnevezés	D (mm)	d (mm)	L (mm)	G (mm)	R (mm)
RSE 32 20-W	32	20	9,0	6,35	28,50
RSE 40 25-W	40	25	9,5	6,35	35,40
RSE 45 35-W	45	35	9,5	6,35	40,40
RSE 60 40-W	60	40	14,5	6,35	55,40
RSE 65 50-W	65	50	11,0	6,35	60,40
RSE 70 50-W	70	50	14,5	6,35	64,20
RSE 80 60-W1	80	60	14,5	6,35	74,15
RSE 90 70-W1	90	70	14,5	6,35	84,15
RSE 100 80-W	100	80	14,5	6,35	93,15