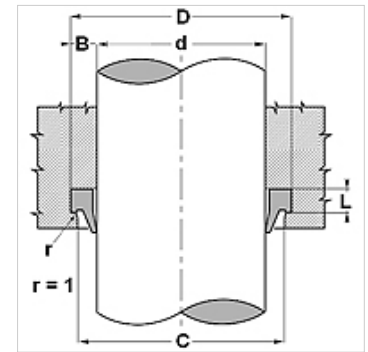


### Tulajdonságok

|                       |   |
|-----------------------|---|
| Szerkezeti mód        | Szennylehúzó  |
| síklási sebesség max. | 0,8 m/s   |
| Hőmérséklet min.      | -30 °C  |
| Hőmérséklet max.      | 80 °C   |
| Közegek               | Ásványi olajok  |
| Szerelés:             | A szennylehúzót hajlítsa veseformájúra, és illessze be a horonyba |
| Kívitel               | Metrikus  |
| Anyag                 | PUR   |
| Alkalmazás            | Hidraulika  |



| Toleranz / Tolerance |            |            |            |
|----------------------|------------|------------|------------|
| d                    | D          | L          | C          |
| h11                  | +0,20<br>0 | +0,10<br>0 | +0,20<br>0 |



### Leírás

egyszerű összeszerelés  
Egyszerű megoldás.  
magas kopásállóság

### Rendelési útmutató

A 20-510 mm átmérőjű szennylehúzókat rövid időn belül elkészítjük.

### Cikk

| Megnevezés  | d<br>(mm) | D<br>(mm) | L<br>(mm) | C<br>(mm) |
|-------------|-----------|-----------|-----------|-----------|
| WRM-P 04    | 4         | 12,0      | 3,0       | 9,0       |
| WRM-P 05-S  | 5         | 12,0      | 2,8       | 9,0       |
| WRM-P 06-S  | 6         | 12,0      | 3,0       | 9,0       |
| WRM-P 08    | 8         | 14,6      | 3,8       | 11,0      |
| WRM-P 10    | 10        | 16,6      | 3,8       | 13,0      |
| WRM-P 12    | 12        | 18,6      | 3,8       | 15,0      |
| WRM-P 14    | 14        | 20,6      | 3,8       | 17,0      |
| WRM-P 15    | 15        | 21,6      | 3,8       | 18,0      |
| WRM-P 16-1  | 16        | 22,5      | 3,0       | 19,0      |
| WRM-P 16    | 16        | 22,6      | 3,8       | 19,0      |
| WRM-P 18    | 18        | 24,6      | 3,8       | 21,0      |
| WRM-P 20-1  | 20        | 26,0      | 3,4       | 23,0      |
| WRM-P 20    | 20        | 28,6      | 5,3       | 23,0      |
| WRM-P 22    | 22        | 30,6      | 5,3       | 25,0      |
| WRM-P 25    | 25        | 33,6      | 5,3       | 28,0      |
| WRM-P 28    | 28        | 36,6      | 5,3       | 31,0      |
| WRM-P 30    | 30        | 38,6      | 5,3       | 33,0      |
| WRM-P 30-1  | 30        | 40,0      | 3,0       | 34,5      |
| WRM-P 32-1  | 32        | 40,0      | 3,7       | 35,0      |
| WRM-P 32    | 32        | 40,6      | 5,3       | 35,0      |
| WRM-P 35    | 35        | 43,6      | 5,3       | 38,0      |
| WRM-P 35-1B | 35        | 45,0      | 4,0       | 39,0      |
| WRM-P 36    | 36        | 44,6      | 5,3       | 39,0      |
| WRM-P 38    | 38        | 46,6      | 5,3       | 41,0      |
| WRM-P 38-1  | 38        | 48,5      | 4,8       | 41,0      |
| WRM-P 40    | 40        | 48,6      | 5,3       | 43,0      |
| WRM-P 42    | 42        | 50,6      | 5,3       | 45,0      |
| WRM-P 45    | 45        | 53,6      | 5,3       | 48,0      |
| WRM-P 45-1  | 45        | 55,6      | 5,3       | 48,0      |
| WRM-P 45-1B | 45        | 60,0      | 4,2       | 53,0      |
| WRM-P 50    | 50        | 58,6      | 5,3       | 53,0      |
| WRM-P 50-1  | 50        | 60,6      | 5,3       | 53,0      |
| WRM-P 50-1B | 50        | 65,5      | 4,2       | 58,0      |
| WRM-P 55    | 55        | 63,6      | 5,3       | 58,0      |
| WRM-P 55-1  | 55        | 65,6      | 5,3       | 58,0      |
| WRM-P 56    | 56        | 64,6      | 5,3       | 59,0      |
| WRM-P 56-1  | 56        | 66,6      | 5,3       | 59,0      |
| WRM-P 60    | 60        | 68,6      | 5,3       | 63,0      |



## Cikk

| Megnevezés  | d<br>(mm) | D<br>(mm) | L<br>(mm) | C<br>(mm) |
|-------------|-----------|-----------|-----------|-----------|
| WRM-P 60-S  | 60        | 70,6      | 5,5       | 66,5      |
| WRM-P 63    | 63        | 71,6      | 5,3       | 66,0      |
| WRM-P 63-1  | 63        | 73,6      | 5,3       | 67,0      |
| WRM-P 65    | 65        | 73,6      | 5,3       | 68,0      |
| WRM-P 65-2  | 65        | 75,6      | 5,3       | 69,0      |
| WRM-P 65-1  | 65        | 76,6      | 6,0       | 71,5      |
| WRM-P 70    | 70        | 78,6      | 5,3       | 73,0      |
| WRM-P 70-2  | 70        | 80,0      | 5,0       | 74,0      |
| WRM-P 70-1  | 70        | 82,6      | 7,1       | 76,0      |
| WRM-P 73-1  | 73        | 83,6      | 7,3       | 76,0      |
| WRM-P 75    | 75        | 83,6      | 5,3       | 78,0      |
| WRM-P 75-1  | 75        | 87,2      | 7,1       | 81,0      |
| WRM-P 78-2  | 78        | 86,0      | 5,0       | 81,0      |
| WRM-P 78-S  | 78        | 88,6      | 5,5       | 84,5      |
| WRM-P 80    | 80        | 88,6      | 5,3       | 83,0      |
| WRM-P 80-1  | 80        | 92,6      | 7,1       | 86,0      |
| WRM-P 85-1  | 85        | 93,6      | 5,3       | 88,0      |
| WRM-P 85    | 85        | 97,2      | 7,1       | 91,0      |
| WRM-P 90    | 90        | 102,2     | 7,1       | 96,0      |
| WRM-P 92-S  | 92        | 103,6     | 5,5       | 97,0      |
| WRM-P 95    | 95        | 107,2     | 7,1       | 101,0     |
| WRM-P 97-2  | 97        | 105,0     | 5,0       | 100,0     |
| WRM-P 99    | 99        | 109,6     | 5,5       | 103,0     |
| WRM-P 100   | 100       | 112,2     | 7,1       | 106,0     |
| WRM-P 105   | 105       | 117,2     | 7,1       | 111,0     |
| WRM-P 110   | 110       | 122,2     | 7,1       | 116,0     |
| WRM-P 115-1 | 115       | 123,6     | 5,3       | 118,0     |
| WRM-P 115   | 115       | 127,2     | 7,1       | 121,0     |
| WRM-P 120-S | 120       | 130,6     | 5,5       | 126,5     |
| WRM-P 120   | 120       | 132,2     | 7,1       | 126,0     |
| WRM-P 125   | 125       | 137,2     | 7,1       | 131,0     |
| WRM-P125-1  | 125       | 140,2     | 10,1      | 132,0     |
| WRM-P 130-1 | 130       | 138,6     | 5,3       | 133,0     |
| WRM-P 130   | 130       | 142,2     | 7,1       | 136,0     |
| WRM-P 135   | 135       | 147,2     | 7,1       | 141,0     |
| WRM-P 140-2 | 140       | 148,6     | 6,0       | 143,0     |
| WRM-P 140   | 140       | 152,2     | 7,1       | 146,0     |
| WRM-P 140-1 | 140       | 155,0     | 9,0       | 147,0     |
| WRM-P 141-S | 141       | 151,6     | 5,5       | 147,5     |
| WRM-P 145   | 145       | 157,2     | 7,1       | 151,0     |
| WRM-P 150-2 | 150       | 158,6     | 5,3       | 153,0     |
| WRM-P 150   | 150       | 162,2     | 7,1       | 156,0     |
| WRM-P 150-1 | 150       | 165,0     | 7,5       | 156,0     |
| WRM-P 150-3 | 150       | 165,2     | 10,1      | 158,0     |
| WRM-P 160-1 | 160       | 172,2     | 7,1       | 166,0     |
| WRM-P 160   | 160       | 175,2     | 10,1      | 167,6     |
| WRM-P 162-S | 162       | 172,6     | 5,5       | 168,0     |
| WRM-P 170   | 170       | 185,2     | 10,1      | 178,0     |
| WRM-P 180   | 180       | 195,2     | 10,1      | 188,0     |
| WRM-P 180-2 | 180       | 200,0     | 7,0       | 188,0     |
| WRM-P 180-3 | 180       | 200,0     | 10,2      | 190,0     |
| WRM-P 183-S | 183       | 193,6     | 5,5       | 189,0     |
| WRM-P 190-2 | 190       | 198,6     | 5,3       | 193,0     |
| WRM-P 190   | 190       | 205,2     | 10,1      | 198,0     |
| WRM-P 190-1 | 190       | 210,0     | 10,1      | 200,0     |
| WRM-P 200   | 200       | 215,2     | 10,1      | 208,0     |
| WRM-P 200-3 | 200       | 220,0     | 10,2      | 210,0     |
| WRM-P 220   | 220       | 235,2     | 10,1      | 228,0     |
| WRM-P 220-1 | 220       | 240,0     | 10,1      | 230,0     |
| WRM-P 230   | 230       | 245,2     | 10,1      | 238,0     |
| WRM-P 240   | 240       | 255,2     | 10,1      | 248,0     |
| WRM-P 300-5 | 300       | 315,2     | 10,1      | 308,0     |