

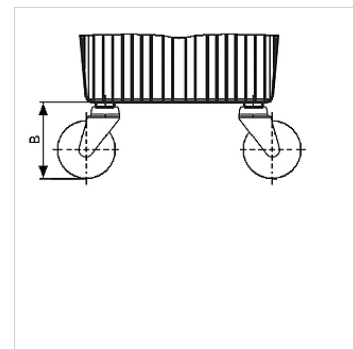
# HK LR BAK RA

Vezetőgörgő BAK RA típusú alumínium tartályhoz

**HANSA FLEX**

## Tulajdonságok

Anyag Műanyag / acél



## Megjegyzés

A kis méretei miatt a HKBAKRA30 tartálynál csak 2 önbeálló görgőt kell használni.

## Cikk

Megnevezés	tankmérethez	B (mm)	Rögzítés	Tömeg (kg)
HK LENKROLLE 150	HK BAK RA 30 - 70	160	M10	1,1

## tarozék a következő termékekhez

HK BAK RA BAKRA hidraulikafolyadék-tartály