

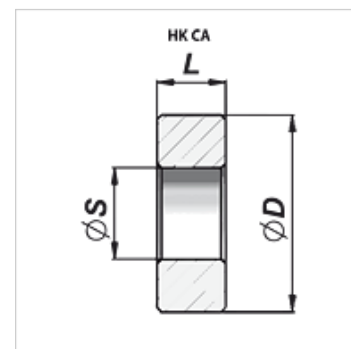
HK CA

Vezető nélküli búvárdugattyú hengerhez

HANSA FLEX

Tulajdonságok

Anyag Acél S355J0 (Fe510C)



Cikk

Megnevezés	Ø D (mm)	Ø S (mm)	L (mm)	Tömeg (kg)
HK CA 35	34,0	15	10	0,06
HK CA 40	38,0	20	15	0,10
HK CA 45	43,0	20	15	0,13
HK CA 50	48,0	20	20	0,23
HK CA 60	58,0	27	20	0,32
HK CA 70	68,0	27	20	0,48