

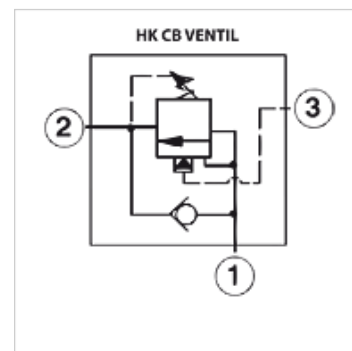
HK CB L

Leeresztést fékező szelep CB

HANSA FLEX

Tulajdonságok

Üzemi nyomás max. 350 bar



Megjegyzés

Ezeket a szelepeket az alkalmazás helyén kell beállítani

Leírás

Tartósan terhelhető 210 bar-ig (280 bar beállított érték esetén, beszabályozási nyomás 0 bar)

terheléstől függő beállítás a negatív (húzó) terhelés szabályozására

A 2-es csatlakozónál kialakult torlónyomás a szelep működését befolyásolhatja.

Zárási nyomás \geq a nyitási nyomás 85%-a

Figyelem! Tehermentesítés az Tekeracs becsavarásával

Cikk

Megnevezés	Nyomás beállítási tartománya min. (bar)	Nyomás beállítási tartománya max. (bar)	Q-max (L/min)	A (mm)	B (mm)	hozzárendelt becsavarható ház	csav-arme-net	SW (mm)	Meghúzási nyomaték (N-m)	Felvezérlési arány	Tömeg (kg)
HK CB BY LHN	70	280	20	50,0	35,0	HK EBAM / HK EBAT / HK EBY / HK EBYS / HK YEU	T-11A	22	50,0	1:2	0,5
HK CB CA LIN	25	105	60	50,0	35,0	HK EBAM / HK EBAT / HK EBY / HK EBYS / HK YEU	T-11A	22	50,0	1:3	0,5
HK CB CA LHN	70	280	60	50,0	35,0	HK EBAM / HK EBAT / HK EBY / HK EBYS / HK YEU	T-11A	22	50,0	1:3	0,5
HK CB EA LIN	25	105	120	61,0	35,0	HK BCV / HK BCVS / HK BCW / HK BCWS / HK YAV	T-2A	28	65,0	1:3	0,5
HK CB EA LHN	70	280	120	61,0	35,0	HK BCV / HK BCVS / HK BCW / HK BCWS / HK YAV	T-2A	28	65,0	1:3	0,5

Tartozék

HK GEH BC	Szelepház fészek csatlakozású szelepekhez T-2A
HK GEH EBA	Szelepház köztes lemez mérőcsatlakozó fészek csatl. szelephez T-11A
HK GEH EBY	Szelepház köztes lemez fészek csatlakozású szelephez T-11A
HK GEH YA	Szelepház fészek csatlakozású szelepekhez T-2A
HK GEH YE	Szelepház fészek csatlakozású szelepekhez T-11A
HK HR SUN	Kézikerék fészek csatlakozású szelephez SUN