

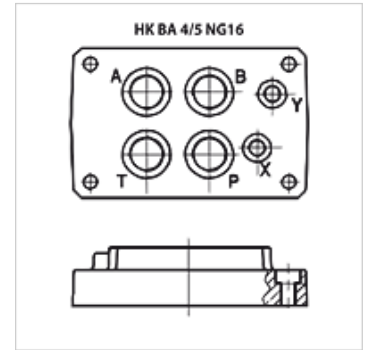
HK BA 4/5 NG16

NG 16-as egyedi csatlakozólemez

HANSA FLEX

Tulajdonságok

Szállítás terjedelme	csavarkészlettel (4 db M10 x 50 és 2 db M6 x 30)
Anyag	Anyag: Acél (350 bar)
Csatlakozás	ISO/Cetop 07 NG16



Megjegyzés

Egyéb alaplemezek igény esetén

Cikk

Megnevezés	állomások	A + B csatlakozók	P + T csatlakozók	Magasság (mm)	Szélesség (mm)	Hossz (mm)	Tömeg (kg)
HK BA 418	Egyes csatlakozó	G 3/4"-lent	G 3/4"-lent	45	115	179	3,5
HK BA 518	Egyes csatlakozó	G 1"-lent	G 1"-lent	65	120	179	8,0