

HK BA 6 NG25

NG 25-as egyedi csatlakozólemez

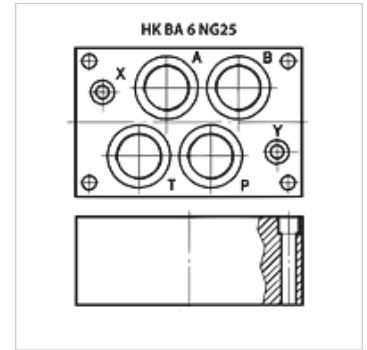
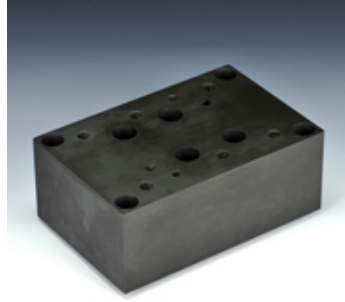
HANSA FLEX

Tulajdonságok

Szállítás terjedelme csavarkészlettel (6 db M12 x 50)

Anyag Anyag: Acél (350 bar)

Csatlakozás ISO/Cetop 08 NG25



Megjegyzés

Egyéb alaplemezek igény esetén

Cikk

Megnevezés	állomások	A + B csatlakozók	P + T csatlakozók	Magasság (mm)	Szélesség (mm)	Hossz (mm)	Tömeg (kg)
HK BA 618	Egyes csatlakozó	G 1.1/4"-lent	G 1.1/4"-lent	80	135	205	13,5