

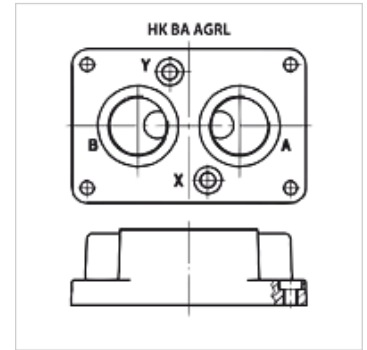
# HK BA AGRL

Szerelőlemez AGRL visszacsapó szelephez

**HANSA FLEX**

## Tulajdonságok

Szállítás terjedelme	csavarkészlettel
Anyag	Anyag: Acél (350 bar)
Csatlakozás	ISO/Cetop P



## Cikk

Megnevezés	szeleptípushoz	állomások	Csatlakozások	Magasság	Szélesség	Hossz	Szállítás terjedelme	Tömeg
				(mm)	(mm)	(mm)		(kg)
HK BA 305	HK AGL 10	Egyes csatlakozó	A+B 1/2"-lent; X+Y 1/4"-lent	30	90	113	csavarkészlettel (4 db M10 x 45)	1,0
HK BA 505	HK AGL 20	Egyes csatlakozó	A+B 1"-lent; X+Y 1/4"-lent	42	103	133	csavarkészlettel (4 db M10 x 45)	2,0
HK BA 705 A	HK AGL 32	Egyes csatlakozó	A+B 1.1/2"-lent; X+Y 1/4"-lent	60	121	184	csavarkészlettel (6 db M10 x 100)	7,5

## tarozék a következő termékekhez

HK AGRL	Visszacsapó szelep Cetop P lemezfelépítéshez
---------	--