

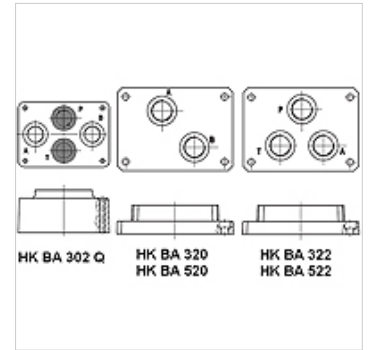
HK BA QV

Szerelőlemez QV térfogatáram szabályozó szelephez

HANSA FLEX

Tulajdonságok

Szállítás terjedelme	csavarkészlettel
Anyag	Anyag: Acél (350 bar)
Csatlakozás	ISO/Cetop 03, 06, 07



Cikk

Megnevezés	Csatlakozások	szeleptípushoz	állomások	Magasság (mm)	Szélesség (mm)	Hossz (mm)	Szállítás terjedelme	Tömeg (kg)
HK BA 302 Q	A+B 1/2"-lent; P+T lezárva	HK QV 06	Egyes csatlakozó	53	80	112	csavarkészlettel (4 db M5 x 70)	1,8
HK BA 320	A+B 1/2"-lent	HK QV 10 2	Egyes csatlakozó	35	106	140	csavarkészlettel (4 db M8 x 80)	4,2
HK BA 322	A+P+T 1/2"-lent	HK QV 10 3	Egyes csatlakozó	35	106	140	csavarkészlettel (4 db M8 x 80)	4,2
HK BA 520	A+B 1"-lent	HK QV 20 2	Egyes csatlakozó	45	130	180	csavarkészlettel (4 db M10 x 80)	5,5
HK BA 522	A+P+T 1"-lent	HK QV 20 3	Egyes csatlakozó	45	130	180	csavarkészlettel (4 db M10 x 80)	5,5

tarozék a következő termékekhez

HK QV	Cetop alaplemezre építhető áramlásszabályozó szelep
-------	---