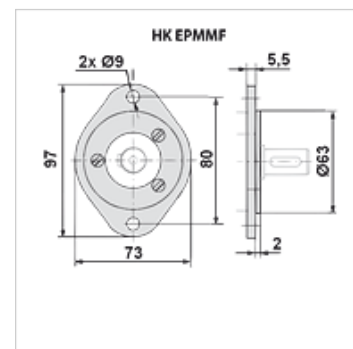


Tulajdonságok

Alkalmazás For gerotor motor type EPMM



Megjegyzés

A motoron 3 db M6x14-es csavarral rögzítve
Mehúzási nyomaték 5 - 6 Nm

Cikk

Megnevezés	Tömeg (kg)
HK EPMM F	0,5

tarozék a következő termékekhez

HK EPMM C	EPMM Gerotormotor
-----------	-------------------