

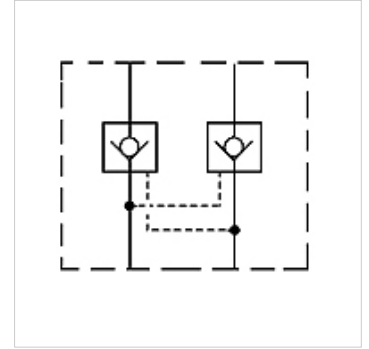
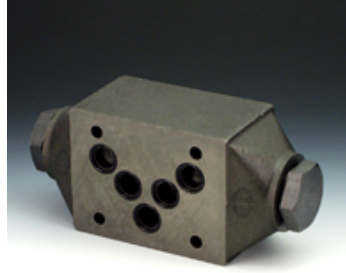
HK KR 01

Visszacsapó szelep

HANSA FLEX

Tulajdonságok

Kivitel	összefűzhető biztonsági szelep
Üzemi nyomás	max. 350 bar
Térfogatáram	max. 100 l/perc
Csatlakozás	ISO/Cetop 05 NG10



Leírás

Összefűzhető biztonsági szelep ISO/Cetop 05 NG10 szerint egymásba rakható szelepek kialakításához

Rendelési útmutató

Egyéb összefűzhető biztonsági szelepek kérésre

Cikk

Megnevezés	csatornában hat	Kivitel	Raklap magasság (mm)	Tömeg (kg)
HK KR 011	P	közvetlen vezérelt	50	2,8
HK KR 012	A + B	lezárható nyitó arány 1: 3,3	50	2,8
HK KR 013	A	lezárható nyitó arány 1: 3,3	50	2,8
HK KR 014	B	lezárható nyitó arány 1: 3,3	50	2,8