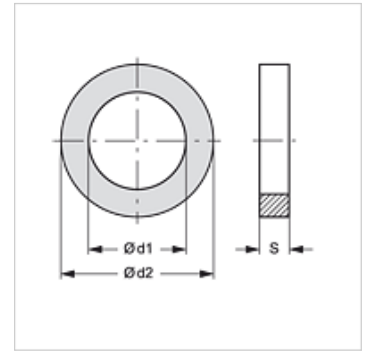


Tulajdonságok

Anyag Perbunan 55° Shore A



Cikk

Megnevezés	típus mérete	Ø d1 (mm)	Ø d2 (mm)	S (mm)
MDR 25	25	24,5	36,0	6,0
MDR -X25	X25	28,5	43,5	6,0
MDR 35	35	36,5	53,5	6,0
MDR 42	42	41,0	55,0	6,5
MDR 50	50	51,0	67,0	6,0
MDR 65	65	61,0	76,0	6,3

tartalék alkatrész a következő termékekhez

MM AG	Habarcs csatlakozó, anyarész AGR
MM IG	Habarcs csatlakozó, anyarész IGR
MM TUELLE	Habarcs csatlakozó, anyarész tömlővéggel
MM V	Habarcs csatlakozó, anyarész - aparész