

PA 700 AJ

Nagynyomású csőszerelvény, DKJ

HANSA FLEX

Tulajdonságok

Alkalmazási terület Sajtolt szerelvény HD 400 tömlőkhöz

Csatlakozás 1 UN/UNF anyamenet

1 tömítési forma 74°-os belső kúp

Rövidítés DKJ

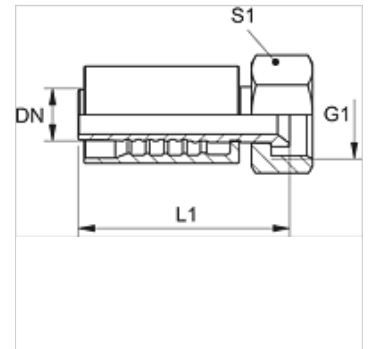
Szabvány ISO 8434-2

Bekötés kirepedésbiztosítással (Interlock)

Szállítás terjedelme Sajtolt karmantyú + sajtolt foglalat

Anyag Acél

Felületvédelem Galvanikusan bevonatolt



Cikk

Megnevezés	DN	Méret	coll	Üzemi nyomás (bar)	G1	L1 (mm)	S1
PA 713 AJ 16	12	8	1/2"	345,0	7/8" -14 UNF	66,5	25
PA 716 AJ 20	16	10	5/8"	345,0	1.1/16" -12 UN	81,0	30