

# PA 700 AJ 45

Nagynyomású csőszerelvény, DKJ 45°-os könyök

**HANSA FLEX**

## Tulajdonságok

**Alkalmazási terület** Sajtolt szerelvény HD 400 tömlőkhöz

**Csatlakozás 1** UN/UNF anyamenet

**1 tömítési forma** 74°-os belső kúp

**Rövidítés** DKJ

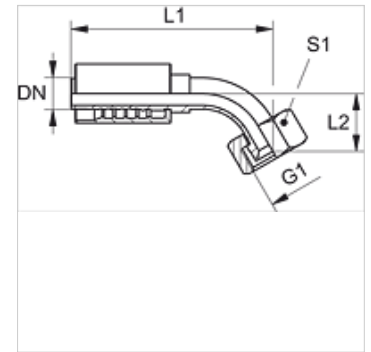
**Szabvány** ISO 8434-2

**Bekötés** kirepedésbiztosítással (Interlock)

**Szállítás terjedelme** Sajtolt karmantyú + sajtolt foglalat

**Anyag** Acél

**Felületvédelem** Galvanikusan bevonatolt



## Cikk

| Megnevezés      | DN | Méret | coll | Üzemi nyomás<br>(bar) | G1             | L1<br>(mm) | L2<br>(mm) | S1 |
|-----------------|----|-------|------|-----------------------|----------------|------------|------------|----|
| PA 713 AJ 45    | 12 | 8     | 1/2" | 345,0                 | 3/4" -16 UNF   | 92,8       | 21,5       | 24 |
| PA 713 AJ 16 45 | 12 | 8     | 5/8" | 345,0                 | 7/8" -14 UNF   | 92,8       | 20,0       | 25 |
| PA 716 AJ 45    | 16 | 10    | 5/8" | 345,0                 | 7/8" -14 UNF   | 116,5      | 25,0       | 25 |
| PA 716 AJ 20 45 | 16 | 10    | 5/8" | 345,0                 | 1.1/16" -12 UN | 114,0      | 23,5       | 32 |