

PA 700 AOB

Nagynyomású csőszerelvény, DKOR

HANSA FLEX

Tulajdonságok

Alkalmazási terület Sajtolt szerelvény HD 400 tömlőkhöz

Csatlakozás 1 BSP-anyamenet

1 tömítési forma 60°-os külső kúp, O-gyűrűvel

Rövidítés DKOR

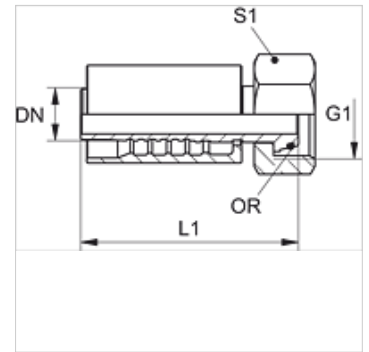
Szabvány ISO 8434-6
BS 5200

Bekötés kirepedésbiztosítással (Interlock)

Szállítás terjedelme Sajtolt karmantyú + sajtolt foglalat

Anyag Acél

Felületvédelem Galvanikusan bevonatolt



Cikk

Megnevezés	DN	Méret	coll	Üzemi nyomás (bar)	G1	L1 (mm)	S1	O-gyűrű
PA 713 AOB	12	8	1/2"	420,0	G 1/2" -14	69,3	27	12,1 x 1,6
PA 720 AOB	19	12	3/4"	420,0	G 3/4" -14	96,5	32	17,1 x 1,6
PA 725 AOB	25	16	1"	420,0	G 1" -11	113,0	41	22,1 x 1,6