

PA 700 AOB 45

Nagynyomású csőszerelvény, DKOR 45°-os könyök

HANSA FLEX

Tulajdonságok

Alkalmazási terület Sajtolt szerelvény HD 400 tömlőkhöz

Csatlakozás 1 BSP-anyamenet

1 tömítési forma 60°-os külső kúp, O-gyűrűvel

Rövidítés DKOR

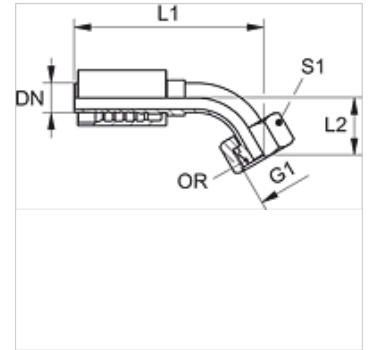
Szabvány ISO 8434-6
BS 5200

Bekötés kirepedésbiztosítással (Interlock)

Szállítás terjedelme Sajtolt karmantyú + sajtolt foglalat

Anyag Acél

Felületvédelem Galvanikusan bevonatolt



Cikk

Megnevezés	DN	Méret	coll	Üzemi nyomás (bar)	G1	L1 (mm)	L2 (mm)	S1	O-gyűrű
PA 713 AOB 45	12	8	1/2"	420,0	G 1/2" -14	91,5	20,0	27	12,1 x 1,6
PA 720 AOB 45	19	12	3/4"	420,0	G 3/4" -14	140,0	34,5	32	17,1 x 1,6
PA 725 AOB 45	25	16	1"	420,0	G 1" -11	169,5	39,0	41	22,1 x 1,6