

PA 700 AOL 45

Nagynyomású csőszerelvény, DKOL 45°-os könyök

HANSA FLEX

Tulajdonságok

Alkalmazási terület Sajtolt szerelvény HD 400 tömlőkhöz

Csatlakozás 1 metrikus anyamenet

1 tömítési forma 24°-os külső kúp O-gyűrűvel

Rövidítés DKOL

Szabvány ISO 8434-1

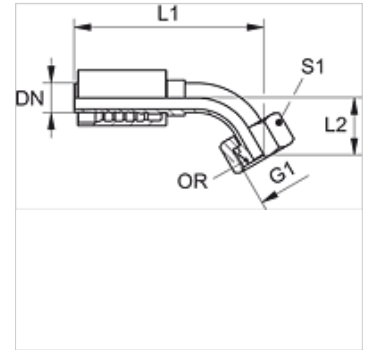
Bekötés kirepedésbiztosítással (Interlock)

Szállítás terjedelme Sajtolt karmantyú + sajtolt foglalat

Anyag Acél

Felületvédelem Galvanikusan bevonatolt

Kívitel könnyű



Cikk

Megnevezés	DN	Méret	coll	G1	cső külső Ø-höz (mm)	L1 (mm)	L2 (mm)	O-gyűrű
PA 710 AOL 45	10	6	3/8"	M 18 x 1,5	12	82,5	19,5	9,0 x 1,5
PA 713 AOL 45	12	8	1/2"	M 22 x 1,5	15	93,5	21,0	12,0 x 2,0
PA 716 AOL 45	16	10	5/8"	M 26 x 1,5	18	115,0	26,5	15,0 x 2,0