

PA 700 HL

Nagynyomású csőszerelvény, CEL

HANSA FLEX

Tulajdonságok

Alkalmazási terület Sajtolt szerelvény HD 400 tömlőkhöz

Csatlakozás 1 metrikus hengeres külső menet

1 tömítési forma 24°-os belső kúp

Rövidítés CEL

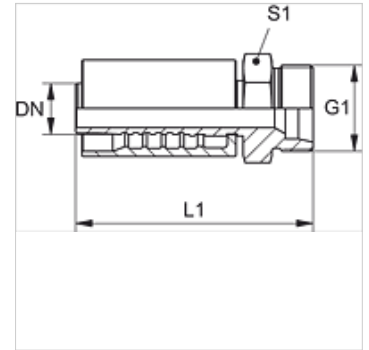
Szabvány ISO 8434-1

Bekötés kirepedésbiztosítással (Interlock)

Szállítás terjedelme Sajtolt karmantyú + sajtolt foglalat

Anyag Acél

Felületvédelem Galvanikusan bevonatolt



Cikk

Megnevezés	DN	Méret	coll	G1	cső külső Ø-höz (mm)
PA 710 HL	10	6	3/8"	M 18 x 1,5	12
PA 713 HL	12	8	1/2"	M 22 x 1,5	15
PA 716 HL	16	10	5/8"	M 26 x 1,5	18