

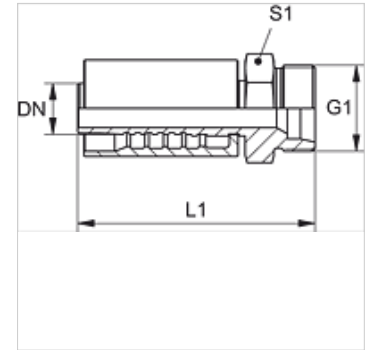
# PA 700 HS

Nagynyomású csőszerelvény, CES

**HANSA FLEX**

## Tulajdonságok

<b>Alkalmazási terület</b>	Sajtolt szerelvény HD 400 tömlőkhöz
<b>Csatlakozás 1</b>	metrikus hengeres külső menet
<b>1 tömítési forma</b>	24°-os belső kúp
<b>Rövidítés</b>	CES
<b>Szabvány</b>	ISO 8434-1
<b>Bekötés</b>	kirepedésbiztosítással (Interlock)
<b>Szállítás terjedelme</b>	Sajtolt karmantyú + sajtolt foglalat
<b>Anyag</b>	Acél
<b>Felületvédelem</b>	Galvanikusan bevonatolt



## Cikk

Megnevezés	DN	Méret	coll	Üzemi nyomás (bar)	G1	cső külső Ø-höz (mm)	L1 (mm)	S1
PA 710 HS 08	10	6	3/8"	630,0	M 20 x 1,5	12	67,8	22
PA 710 HS	10	6	3/8"	630,0	M 22 x 1,5	14	69,7	22
PA 713 HS	12	8	1/2"	420,0	M 24 x 1,5	16	75,0	24
PA 713 HS 16	12	8	1/2"	420,0	M 30 x 2	20	-	-
PA 716 HS	16	10	5/8"	420,0	M 30 x 2	20	90,5	30
PA 720 HS 16	19	12	3/4"	420,0	M 30 x 2	20	97,0	32
PA 720 HS	19	12	3/4"	420,0	M 36 x 2	25	99,0	41
PA 725 HS	25	16	1"	420,0	M 42 x 2	30	117,0	46