

# PA 700 SF6 60

Nagynyomású csőszerelvény, SFS 60°-os könyök

**HANSA FLEX**

## Tulajdonságok

**Alkalmazási terület** Sajtolt szerelvény HD 500 tömlőkhöz

**Csatlakozás 1** SAE-peremes csatlakozás 6000 PSI

**1 tömítési forma** lapra tömítő SF-O-gyűrűvel

**Rövidítés** SFS

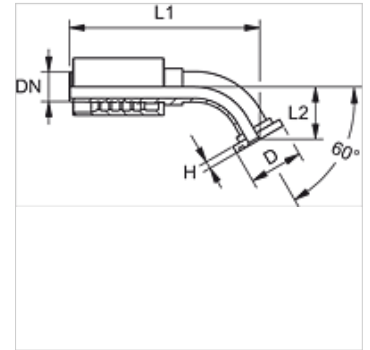
**Szabvány** SAE J518  
ISO 6162-2

**Bekötés** kirepedésbiztosítással (Interlock)

**Szállítás terjedelme** Sajtolt karmantyú + sajtolt foglalat

**Anyag** Acél

**Felületvédelem** Galvanikusan bevonatolt



## Cikk

Megnevezés	DN	Méret	coll	Karima méret	Üzemi nyomás (bar)	D (mm)	H (mm)
PA 725 SF6 60	25	16	1"	1"	420,0	47,6	9,5