

PA 700 SF6 135

Nagynyomású csőszelvény, SFS 135°-os könyök

HANSA FLEX

Tulajdonságok

Alkalmazási terület Sajtolt szerelvény HD 400 tömlőkhöz

Csatlakozás 1 SAE-peremes csatlakozás 6000 PSI

1 tömítési forma lapra tömítő SF-O-gyűrűvel

Rövidítés SFS

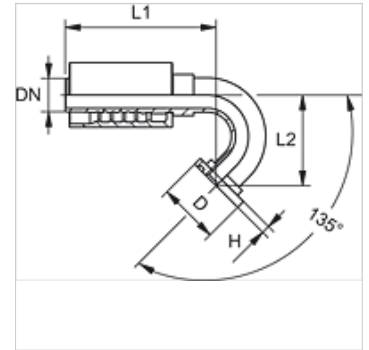
Szabvány SAE J518
ISO 6162-2

Bekötés kirepedésbiztosítással (Interlock)

Szállítás terjedelme Sajtolt karmantyú + sajtolt foglalat

Anyag Acél

Felületvédelem Galvanikusan bevonatolt



Cikk

Megnevezés	DN	Méret	coll	Karima méret	Üzemi nyomás (bar)	D (mm)	H (mm)	L1 (mm)	L2 (mm)
PA 725 SF6 135	25	16	1"	1"	420,0	47,6	9,5	170,0	100,0