

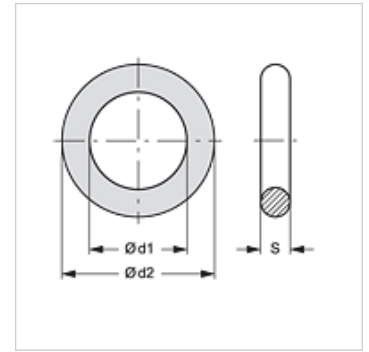
AC OR TUBO GR

O-gyűrű, TUBO klíma

HANSA FLEX

Tulajdonságok

Szerkezeti mód	Tömítőgyűrű
alkalmas a következőkhöz	Az alábbi hűtőközegekhez R134a R404a
Hőmérséklet min.	-40 °C
Hőmérséklet max.	150 °C
Anyag	Kloroprén (neoprén)



Cikk

Megnevezés	Ø d1 (mm)	Ø d2 (mm)	S (mm)
AC OR TUBO 08 GR	7,6	11,16	1,78
AC OR TUBO 10 GR	10,8	14,36	1,78
AC OR TUBO 13 GR	14,0	17,56	1,78
AC OR TUBO 16 GR	17,2	20,76	1,78

tarozék a következő termékekhez

ACN AO	AC-csőcsatlakozó, csőcsatlakozás
ACN AO 45	AC-csőcsatlakozó, csőcsatlakozás, 45°-os könyök
ACN AO 45 BN	AC-karmantyús csőcsatl. alacsony nyomású töltőszeleppel, 45° könyök
ACN AO 90	AC-csőcsatlakozó, csőcsatlakozás, 90°-os könyök
ACN AO 90 BHL	AC-karmantyús csőcsatlakozó nagynyomású töltőszeleppel, 90°-os könyök
ACN AO 90 BNL	AC-karmantyús csőcsatl. alacsony nyomású töltőszeleppel, 90° könyök
ACN AO BH	AC-csőcsatlakozó, csőcsatlakozás nagynyomású töltőszeleppel
ACN AO BN	AC-csőcsatlakozó, csőcsatlakozás alacsony nyomású töltőszeleppel
ACN DF	AC-csőcsatlakozó, DENSO-kompresszor karima számára
ACN DF 90	AC-csőcsatlakozó, DENSO-kompresszor karima számára, 90°-os könyök
ACN FO	AC-csőcsatlakozó, karimaszereléshez
ACN FO 45	AC-csőcsatlakozó, karimaszereléshez, 45°-os könyök
ACN FO 90	AC-csőcsatlakozó, karimaszereléshez, 90°-os könyök
ACN FO MF	AC-csőcsatlakozó, csőcsatlakozás karimával
ACN FO MF 45	AC-csőcsatlakozó, csőcsatlakozás karimával, 45°-os könyök
ACN FO MF 90	AC-csőcsatlakozó, csőcsatlakozás karimával, 90°-os könyök