

# AC OR AOL

O-gyűrű a DKOL klíma számára

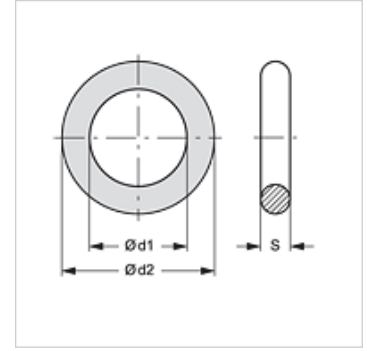
**HANSA FLEX**

## Tulajdonságok

Hőmérséklet min. -40 °C

Hőmérséklet max. 125 °C

Anyag NBR



## Cikk

Megnevezés	DN tömlőhöz	Ø d1 (mm)	Ø d2 (mm)	S (mm)
AC OR AOL 20	19	20	24	2,0
AC OR AOL 25	25	26	30	2,0
AC OR AOL 32	31	32	37	2,5