

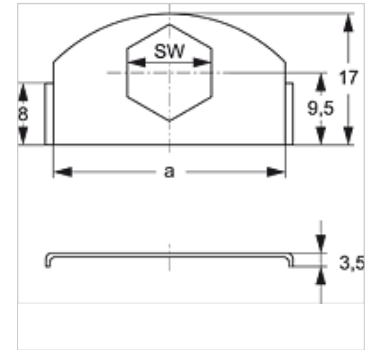
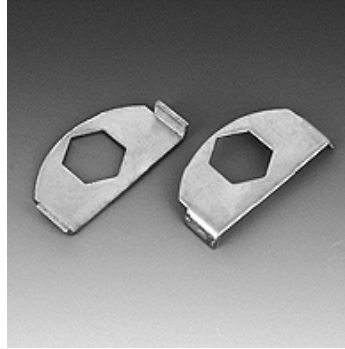
SRS SIL

Biztosítólemez egycsöves bilincsekhez

HANSA FLEX

Tulajdonságok

Szerkezeti mód	egycsöves bilincshez
Kivitel	könnyű
Szabvány	DIN 3015-1
Anyag	Acél
Felületvédelem	Galvanikusan bevonatolt



Leírás

könnyű kivitelű bilincsméretre és duplacsöves bilincsekhez.

Cikk

Megnevezés	a (mm)	SW (mm)
SRS SI L	30	11

kiegészítő elem a következő termékekhez

A 0 A	Az A 0 csoport szerkezet összeszerelése
A 1-6 A	Az A 1-6 csoport szerkezet összeszerelése