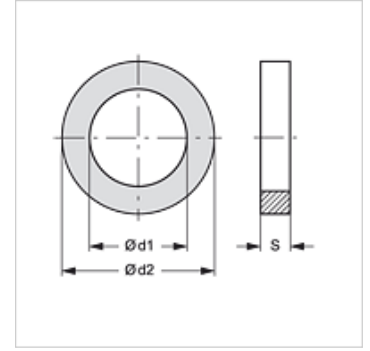


Tulajdonságok

Anyag NBR



Cikk

| Megnevezés | gyorscsatlakozó mérethez | Ø d1 (mm) | Ø d2 (mm) | S (mm) |
|----------------------|--------------------------|--------------|--------------|-----------|
| KML M DISA 3/4 NBR | 3/4" | 22,22 | 34,93 | 5,54 |
| KML M DISA 1 NBR | 1" | 26,99 | 39,69 | 6,35 |
| KML M DISA 1.1/4 NBR | 1.1/4" | 34,53 | 49,21 | 6,35 |
| KML M DISA 1.1/2 NBR | 1.1/2" | 41,27 | 55,56 | 6,35 |
| KML M DISA 2 NBR | 2" | 50,80 | 66,67 | 6,35 |
| KML M DISA 2.1/2 NBR | 2.1/2" | 60,32 | 79,37 | 6,35 |
| KML M DISA 3 NBR | 3" | 76,20 | 94,45 | 6,35 |
| KML M DISA 4 NBR | 4" | 101,60 | 123,82 | 6,35 |

Termékváltozatok

| | |
|----------------|---|
| KML M DISA EP | Kamlock tömítés EPDM anyarész, EPDM |
| KML M DISA SIL | Kamlock tömítés szilikon anyarész, Szilikon |
| KML M DISA V | Kamlock tömítés FKM (FPM) anyarész, FKM SH 90 (Viton) |