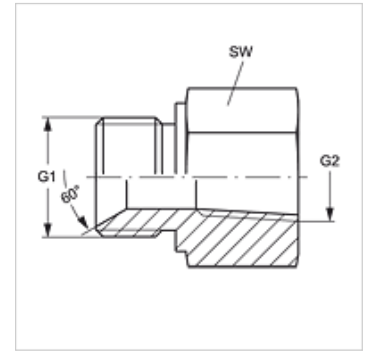
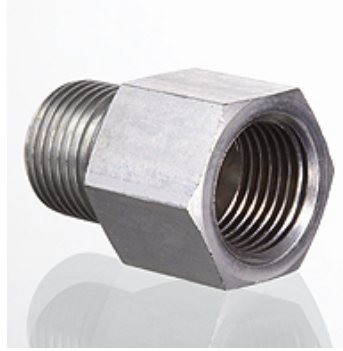


# G HB IR-K

## Rácsavarozható csonek

### Tulajdonságok

<b>Csatlakozás 1</b>	Hengeres BSP külső menet
<b>1 tömítési forma</b>	menetre tömítő
<b>Csatlakozás 2</b>	Kúpos belső BSPT menet
<b>2 tömítési forma</b>	menetre tömítő
<b>Szerkezeti mód</b>	Rácsavarozható csonek
<b>Szerkezeti forma</b>	egyenes
<b>Anyag</b>	Acél
<b>Felületvédelem</b>	Galvanikusan bevonatolt



### Cikk

Megnevezés	G1	G2	SW (mm)
<b>G HB 04 IRK</b>	G 1/4" -19	R 1/4" K	19
<b>G HB 06 IRK</b>	G 3/8" -19	R 3/8" K	22
<b>G HB 08 IRK</b>	G 1/2" -14	R 1/2" K	27

SW = kulcsméret