

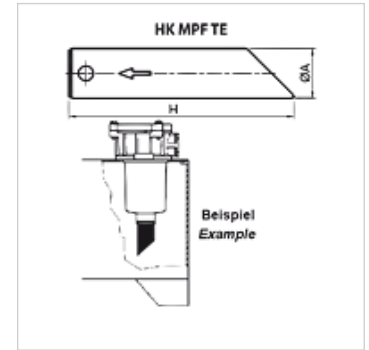
# HK MPF TE

Csőtoldal visszafolyó szűrőhöz, MPF

**HANSA FLEX**

## Tulajdonságok

Anyag Poliamid



## Leírás

A visszafolyó szűrő kimenetének meghosszabbításához a tartályban a visszafolyó olaj örvénylésének csökkentése egyénileg rövidíthető

## Cikk

Megnevezés	szűrőtípushoz	Ø A (mm)	H (mm)	Tömeg (kg)
HK MPF TE25 A300	HK MPF 030 1	25	300	0,2
HK MPF TE32 A500	HK MPF 100 1-2	32	500	0,4
HK MPF TE40 A300	HK MPF 100 3-4	40	300	0,6
HK MPF TE40 A500	HK MPF 180 1-2	40	500	0,8

## tarozék a következő termékekhez

HK MPF GEH	Ház visszafolyó szűrőhöz MPF
HK MPF	Visszafolyó szűrő komplett