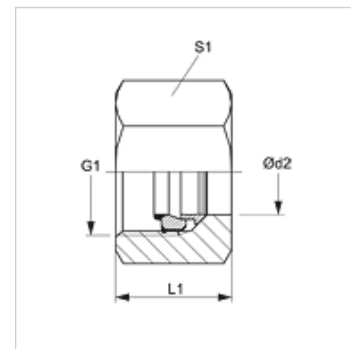
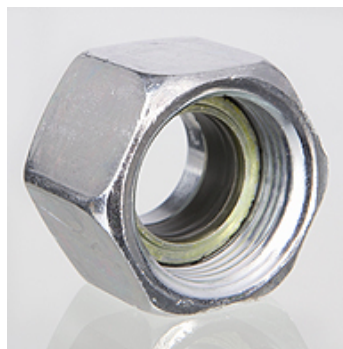


Tulajdonságok

Csatlakozás 1	metrikus anyamenet
Szerkezeti mód	Hollandi anya, WALRING
Szállítás terjedelme	Hollandi anya, vágógyűrű, puha tömítés
Anyag	Acél
Felületvédelem	Galvanikusan bevonatolt



Megjegyzés

A szerelésnél egyértelműen érezhető az erő növekedése (végpont).
Az UEM WR szerelést csak a VOM WR alkalmazásával lehetséges.

További információk

Költségtakarékos és felhasználóbarát a megrongálódás, vagy újbóli beszereléskor a puha tömítés egyszerű cseréjének köszönhetően.
A rongálódás elkerülése azzal biztosított, hogy a puha tömítést csak a csőkonfekcionálás, ill. az előszerelés után lehet felhúzni.

Cikk

Megnevezés	Kivitel	Üzemi nyomás bar	Ø d2 (mm)	G1	L1 (mm)	S1
UEM NW 04 FM L WR	L	PN 500	6	M 12 x 1,5	14,5	14
UEM NW 06 FM L WR	L	PN 500	8	M 14 x 1,5	14,5	17
UEM NW 08 FM L WR	L	PN 500	10	M 16 x 1,5	15,5	19
UEM NW 10 FM L WR	L	PN 400	12	M 18 x 1,5	15,5	22
UEM NW 13 FM L WR	L	PN 400	15	M 22 x 1,5	17,0	27
UEM NW 16 FM L WR	L	PN 400	18	M 26 x 1,5	18,0	32
UEM NW 20 FM L WR	L	PN 250	22	M 30 x 2	20,0	36
UEM NW 25 FM L WR	L	PN 250	28	M 36 x 2	21,0	41
UEM NW 32 FM L WR	L	PN 250	35	M 45 x 2	24,0	50
UEM NW 40 FM L WR	L	PN 250	42	M 52 x 2	24,0	60
UEM NW 03 FM S WR	S	PN 800	6	M 14 x 1,5	16,5	17
UEM NW 04 FM S WR	S	PN 800	8	M 16 x 1,5	16,5	19
UEM NW 06 FM S WR	S	PN 800	10	M 18 x 1,5	17,5	22
UEM NW 08 FM S WR	S	PN 630	12	M 20 x 1,5	17,5	24
UEM NW 13 FM S WR	S	PN 630	16	M 24 x 1,5	20,5	30
UEM NW 16 FM S WR	S	PN 420	20	M 30 x 2	24,0	36
UEM NW 20 FM S WR	S	PN 420	25	M 36 x 2	27,0	46
UEM NW 25 FM S WR	S	PN 420	30	M 42 x 2	29,0	50
UEM NW 32 FM S WR	S	PN 420	38	M 52 x 2	32,5	60

Kivitel: LL = igen könnyű L = könnyű S = nehéz – Ø d2 = cső külső átmérője

Tartozék

VOM WR Előszerelő csonkok

Pótalkatrészek

WD WR Lágy tömítés UEM..WR-gyűrűhöz