

WA VBF VA

Csatlakozó elem ... VBF, VA

HANSA FLEX

Tulajdonságok

Alkalmazási terület csatlakozó armatúra fémtömlőkhöz

Csatlakozás 1 collos hengeres belső menet

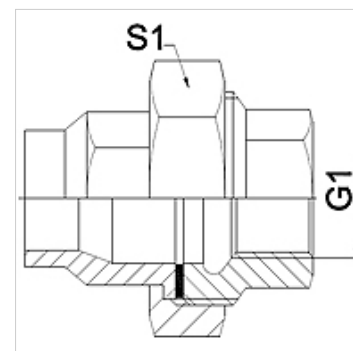
1 tömítési forma lapos tömítés

Szabvány DIN EN 10226 / ISO 7-1

Szerkezeti forma egyenes

Kivitel 3 részes csavarzat

Anyag Nemesacél



Megjegyzés

A megadott kulcsértékek irányértékek!

Rendelési útmutató

Más kivitelek külön kérésre

Cikk

| Megnevezés | DN | PN (bar) | G1 | S1 (mm) |
|---------------|----|----------|-----------|---------|
| WA 004 VBF VA | 4 | 25 | Rp 1/8" | 27,0 |
| WA 006 VBFVA | 6 | 25 | Rp 1/4" | 27,0 |
| WA 010 VBF VA | 10 | 25 | Rp 3/8" | 32,0 |
| WA 013 VBF VA | 13 | 25 | Rp 1/2" | 41,0 |
| WA 020 VBF VA | 20 | 25 | Rp 3/4" | 50,0 |
| WA 025 VBF VA | 25 | 25 | Rp 1" | 55,0 |
| WA 032 VBF VA | 32 | 16 | Rp 1.1/4" | 70,0 |
| WA 040 VBF VA | 40 | 16 | Rp 1.1/2" | 75,0 |
| WA 050 VBF VA | 50 | 16 | Rp 2" | 90,0 |
| WA 065 VBF VA | 65 | 10 | Rp 2.1/2" | 110,0 |

Termékváltozatok

WA VBF Csatlakozó elem ... VBF, temperált öntvény, Temperöntvény

WA VBF RG Csatlakozó elem ... VBF, vörös öntvény, vörös öntvény