

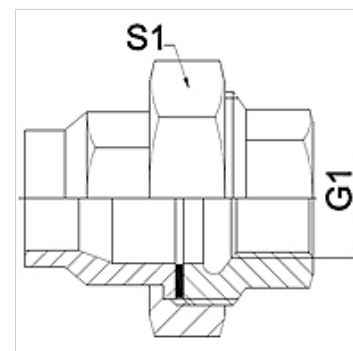
# WA VBF

Csatlakozó elem ... VBF, temperált öntvény

**HANSA FLEX**

## Tulajdonságok

Alkalmazási terület	csatlakozó armatúra fémtömítőkhöz
Csatlakozás 1	collos hengeres belső menet
1 tömítési forma	lapos tömítés
Szabvány	DIN EN 10226 / ISO 7-1
Szerkezeti forma	egyenes
Alkalmazás	forrasztott kivitel 200 °C-ig hőálló
Anyag	Temperöntvény



## Megjegyzés

A megadott kulcsértékek irányértékek!

The specified working pressure PN(bar) relates to the working temperature of -20 °C to 120 °C. At working temperature of 120 °C to 200 °C the working pressure PN (bar) reduces to 22,7 bar.

## Rendelési útmutató

Más kivitelek külön kérésre

## Cikk

Megnevezés	DN	PN (bar)	G1	S1 (mm)
WA 006 VBF	6	25	Rp 1/4"	28,0
WA 010 VBF	10	25	Rp 3/8"	32,0
WA 013 VBF	13	25	Rp 1/2"	39,0
WA 020 VBF	20	25	Rp 3/4"	48,0
WA 025 VBF	25	25	Rp 1"	55,0
WA 032 VBF	32	25	Rp 1.1/4"	67,0
WA 040 VBF	40	25	Rp 1.1/2"	74,0
WA 050 VBF	50	25	Rp 2"	90,0
WA 065 VBF	65	25	Rp 2.1/2"	111,0
WA 080 VBF	80	25	Rp 3"	130,0

## Termékváltozatok

WA VBF RG	Csatlakozó elem ... VBF, vörös öntvény, vörös öntvény
WA VBF VA	Csatlakozó elem ... VBF, VA, Nemesacél