

WA VBF RG

Csatlakozó elem ... VBF, vörös öntvény

HANSA FLEX

Tulajdonságok

Alkalmazási terület csatlakozó armatúra fémtömlőkhöz

Csatlakozás 1 collos hengeres belső menet

1 tömítési forma lapos tömítés

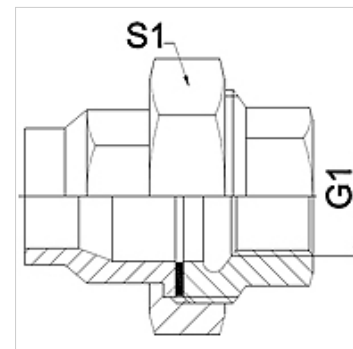
Szabvány DIN EN 10226 / ISO 7-1

Szerkezeti forma egyenes

Alkalmazás forrasztott kivitel 200 °C-ig hőálló

Kivitel 3 részes csavarzat

Anyag vörös öntvény



Megjegyzés

A megadott kulcsértékek irányértékek!

Rendelési útmutató

Más kivitelek külön kérésre

Cikk

Megnevezés	DN	G1	S1 (mm)
WA 013 VBF RG	13	Rp 1/2"	30,0
WA 020 VBF RG	20	Rp 3/4"	37,0
WA 025 VBF RG	25	Rp 1"	46,0

Termékváltozatok

WA VBF Csatlakozó elem ... VBF, temperált öntvény,
Temperöntvény

WA VBF VA Csatlakozó elem ... VBF, VA, Nemesacél