

# WA VCF RG

Csatlakozó elem ... VCF, vörös öntvény

**HANSA FLEX**

## Tulajdonságok

**Alkalmazási terület** csatlakozó armatúra fémtömítőkhöz

**Csatlakozás 1** collos kúpos külső menet

**1 tömítési forma** lapos tömítés

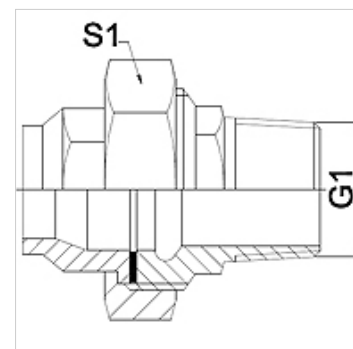
**Szabvány** DIN EN 10226 / ISO 7-1

**Alkalmazás** forrasztott kivitel 200 °C-ig hőálló

**Szerkezeti forma** egyenes

**Kivitel** 3 részes csavarzat

**Anyag** vörös öntvény



## Megjegyzés

A megadott kulcsértékek irányértékek!

## Rendelési útmutató

Más kivitelek külön kérésre

## Cikk

Megnevezés	DN	G1	S1 (mm)
WA 013 VCF RG	13	R 1/2"	28,0
WA 020 VCF RG	20	R 3/4"	32,0
WA 025 VCF RG	25	R 1"	42,0

## Termékváltozatok

**WA VCF** Csatlakozó elem ... VCF, temperált öntvény,  
Temperöntvény

**WA VCF VA** Csatlakozó elem ... VCF, VA, Nemesacél