

WA VCF VA

Csatlakozó elem ... VCF, VA

HANSA FLEX

Tulajdonságok

Alkalmazási terület csatlakozó armatúra fémtömítőkhöz

Csatlakozás 1 collos kúpos külső menet

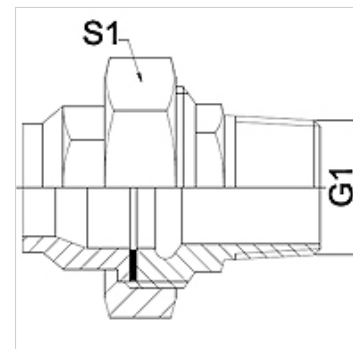
1 tömítési forma lapos tömítés

Szabvány DIN EN 10226 / ISO 7-1

Szerkezeti forma egyenes

Kivitel 3 részes csavarzat

Anyag Nemesacél



Megjegyzés

A megadott kulcsértékek irányértékek!

Rendelési útmutató

Más kivitelek külön kérésre

Cikk

Megnevezés	DN	PN (bar)	G1	S1 (mm)
WA 006 VCFVA	6	25	R 1/4"	27,0
WA 010 VCFVA	10	25	R 3/8"	32,0
WA 013 VCF VA	13	25	R 1/2"	41,0
WA 020 VCF VA	20	25	R 3/4"	50,0
WA 025 VCF VA	25	25	R 1"	55,0
WA 032 VCF VA	32	16	R 1.1/4"	70,0
WA 040 VCF VA	40	16	R 1.1/2"	75,0
WA 050 VCF VA	50	16	R 2"	90,0
WA 065 VCF VA	65	10	R 2.1/2"	110,0

Termékváltozatok

WA VCF Csatlakozó elem ... VCF, temperált öntvény, Temperöntvény

WA VCF RG Csatlakozó elem ... VCF, vörös öntvény, vörös öntvény