

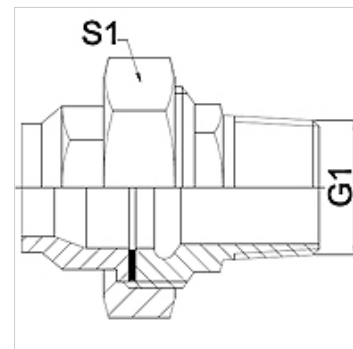
WA VCF

Csatlakozó elem ... VCF, temperált öntvény

HANSA FLEX

Tulajdonságok

Alkalmazási terület	csatlakozó armatúra fémtömlőkhöz
Csatlakozás 1	collos kúpos külső menet
1 tömítési forma	lapos tömítés
Szabvány	DIN EN 10226 / ISO 7-1
Alkalmazás	forrasztott kivitel 200 °C-ig hőálló
Szerkezeti forma	egyenes
Kivitel	3 részes csavarzat
Anyag	Temperöntvény



Megjegyzés

A megadott kulcsértékek irányértékek!

The specified working pressure PN(bar) relates to the working temperature of -20 °C to 120 °C. At working temperature of 120 °C to 200 °C the working pressure PN (bar) reduces to 22,7 bar.

Rendelési útmutató

Más kivitelek külön kérésre

Cikk

Megnevezés	DN	PN (bar)	G1	S1 (mm)
WA 006 VCF	6	25	R 1/4"	28,0
WA 013 VCF	13	25	R 1/2"	39,0
WA 020 VCF	20	25	R 3/4"	48,0
WA 025 VCF	25	25	R 1"	55,0
WA 032 VCF	32	25	R 1.1/4"	67,0
WA 040 VCF	40	25	R 1.1/2"	74,0
WA 050 VCF	50	25	R 2"	90,0

Termékváltozatok

WA VCF RG	Csatlakozó elem ... VCF, vörös öntvény, vörös öntvény
WA VCF VA	Csatlakozó elem ... VCF, VA, Nemesacél