

PA 500 A A

Nagynyomású csőszerelvény, DKM

HANSA FLEX

Tulajdonságok

Alkalmazási terület Sajtolt szerelvény HD 500 tömlőkhöz

Csatlakozás 1 metrikus anyamenet

1 tömítési forma 60°-os tömítőfej

Rövidítés DKM

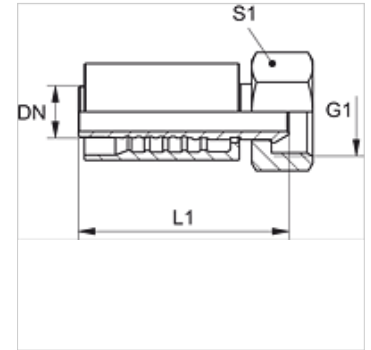
Szabvány DIN 3863

Bekötés kirepedésbiztosítással (Interlock)

Szállítás terjedelme Sajtolt karmantyú + sajtolt foglalat

Anyag Acél

Felületvédelem Galvanikusan bevonatolt



Cikk

Megnevezés	DN	Méret	coll	Üzemi nyomás bar	G1	L1 (mm)	S1
PA 532 A A	31	20	1.1/4"	WP 63 bar	M 45 x 1,5	105,5	50
PA 540 A A	38	24	1.1/2"	WP 63 bar	M 52 x 1,5	118,5	60
PA 550 A A	51	32	2"	WP 40 bar	M 65 x 2	133,5	75