

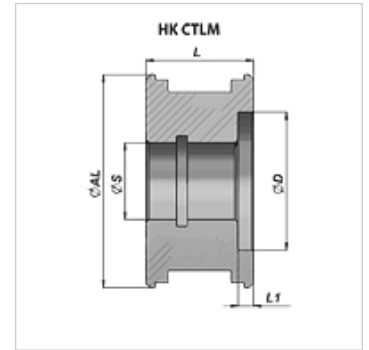
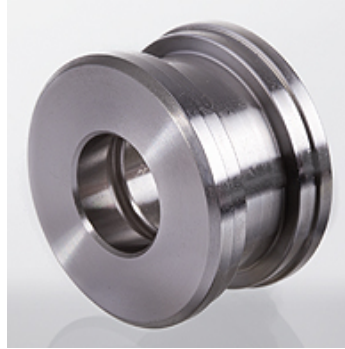
HK CTLM

Záródugó hidraulikus munkahengerhez

HANSA FLEX

Tulajdonságok

Anyag 9SMn28 acél



Megjegyzés

Megfelelő tömítőkészletek külön kérésre.

Cikk

Megnevezés	Ø AL (mm)	Ø D (mm)	Ø S (mm)	L (mm)	L1 (mm)	Tömeg (kg)
HK CTLM 040 015 027	40	27,0	15	27	5	0,15
HK CTLM 050 021 030	50	36,0	21	30	5	0,25