

HK CTBF

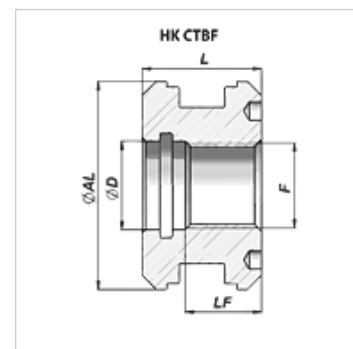
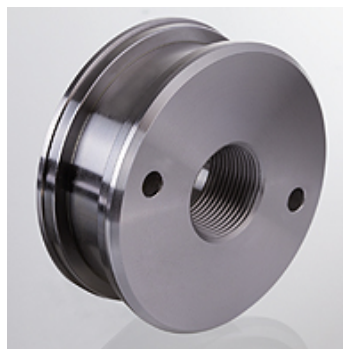
Zárócsavar rövid hidraulikus munkahengerhez

HANSA FLEX

Tulajdonságok

Anyag 9SMn28 acél

Alkalmazás Suitable for cylinder HK HFR 2S



Megjegyzés

Megfelelő tömítőkészletek külön kérésre.

Cikk

| Megnevezés | Ø AL (mm) | Ø D (mm) | F | L (mm) | LF (mm) | Tömeg (kg) |
|-----------------|--------------|-------------|----------|-----------|------------|---------------|
| HK CTBF 040 M16 | 40 | 17,0 | M 16x1,5 | 27 | 19 | 0,17 |
| HK CTBF 050 M20 | 50 | 21,0 | M 20x1,5 | 30 | 21 | 0,29 |
| HK CTBF 060 M24 | 60 | 25,1 | M 24x2 | 35 | 24 | 0,45 |
| HK CTBF 063 M24 | 63 | 25,0 | M 24x2 | 35 | 23 | 0,50 |
| HK CTBF 070 M24 | 70 | 25,1 | M 24x2 | 35 | 24 | 0,70 |
| HK CTBF 080 M27 | 80 | 28,1 | M 27x2 | 40 | 26 | 1,10 |
| HK CTBF 100 M33 | 100 | 35,1 | M 33x2 | 40 | 26 | 1,80 |